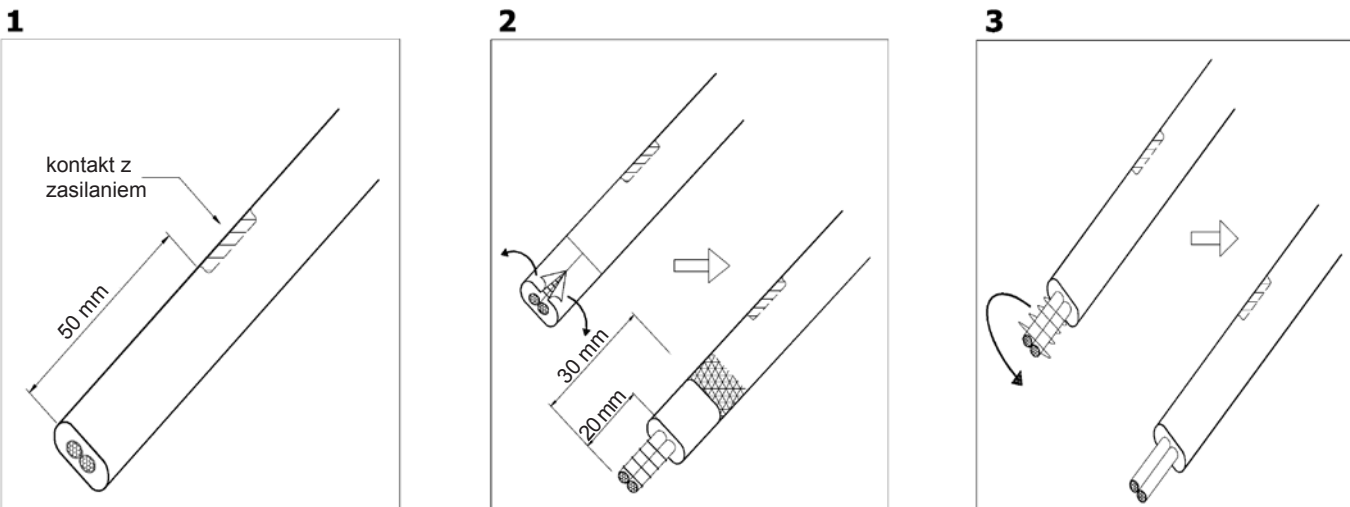


PRZEWÓD GRZEWCZY CPCx – INSTRUKCJA WYKONANIA ZAKOŃCZENIA

Niniejsza instrukcja stanowi zbiór wskazówek do wykorzystania podczas wykonywania połączeń. Nie zabrania ona stosowania innych dobrych praktyk inżynierskich czy konstrukcyjnych. Wykonanie zakończeń powinno odpowiadać wymogom Calorflex oraz wszelkim lokalnym przepisom mającym tutaj zastosowanie.

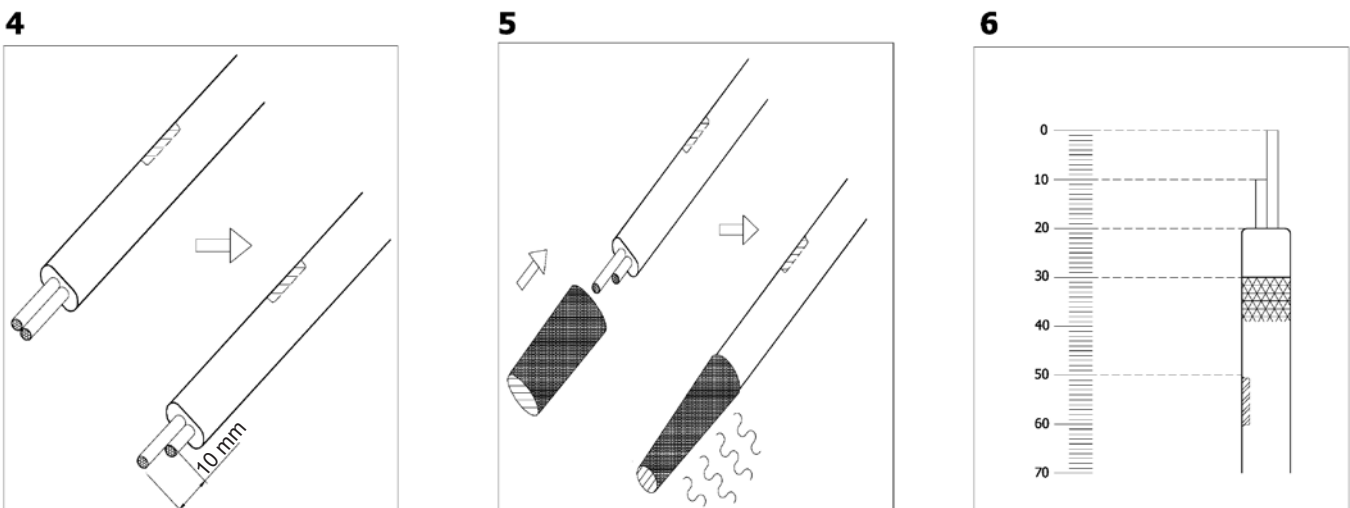
ZESTAW „CALORFLEX KCPC” ZAWIERA:			WYMAGANE NARZĘDZIA:
Ilość	Opis	Kod	Cęgi do cięcia drutu
1	Kapturek D.12/4 L=50mm	ECPC	Nóż
1	Koszulka D.9/3 L=50mm	SCPC	Opalarka



Przetnij przewód grzewczy 50mm od kontaktu z zasilaniem

Obetnij i zdejmij izolację. Jeśli jest to przewód w ekranie ochronnym (metalowym), to zdejmij ekran metalowy.

Obetnij i zdejmij drut oporowy. Wsuń pozostałe elementy drutu oporowego pod izolację przewodzie zasilającego. Nie uszkodz izolacji przewodzie zasilającego.



Skróć jeden z przewodów zasilających

Nałóż kapturek ECPC na zakończenie przewodu i podgrzej opalarką

Odległości między skracanymi elementami przewodu.

UWAGA

Aby uniknąć jakiegokolwiek ryzyka porażenia prądem, iskrzenia lub ognia spowodowanego uszkodzeniem produktu, niewłaściwą eksploatacją lub montażem wymagane jest zastosowanie urządzenia do ochrony elektrycznej

Zakończenia przewodu i elementy zestawu powinny być suche podczas montażu.