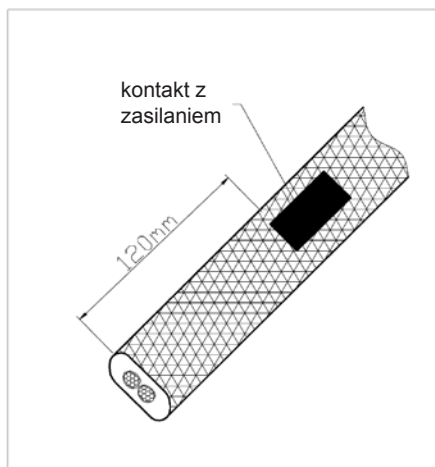


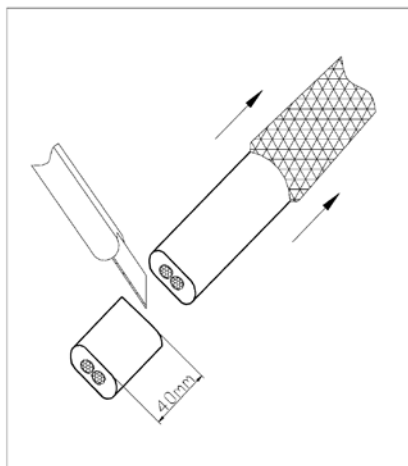
PRZEWÓD GRZEWCZY CPCx – INSTRUKCJA WYKONANIA ZAKOŃCZENIA

Niniejsza instrukcja stanowi zbiór wskazówek do wykorzystania podczas wykonywania połączeń. Nie zabrania ona stosowania innych dobrych praktyk inżynierskich czy konstrukcyjnych. Wykonanie zakończeń powinno odpowiadać wymogom Calorflex oraz wszelkim lokalnym przepisom mającym tutaj zastosowanie.

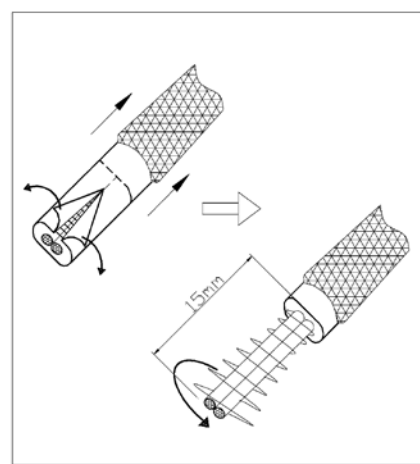
ZESTAW „CALORFLEX KCPC” ZAWIERA:			WYMAGANE NARZĘDZIA:
Ilość	Opis	Kod	Cęgi do cięcia drutu
3	Koszulka D.9/3 L=20mm	SCPC1	Nóż
1	Koszulka D.9/3 L=80mm	SCPC2	Opalarka

1

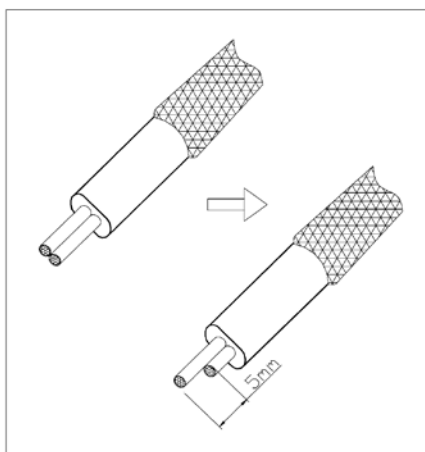
Przetnij przewód grzewczy 120mm od kontaktu z zasilaniem.

2

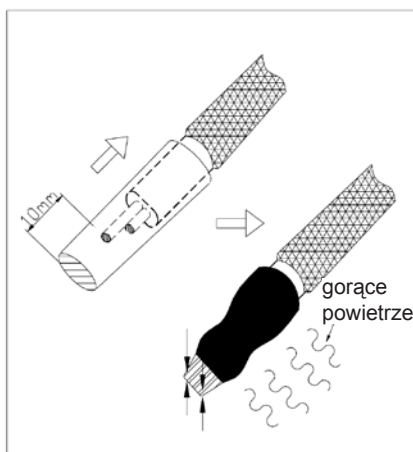
Odciągnij metalowy ekran ochronny. Obetnij 40mm przewodu.

3

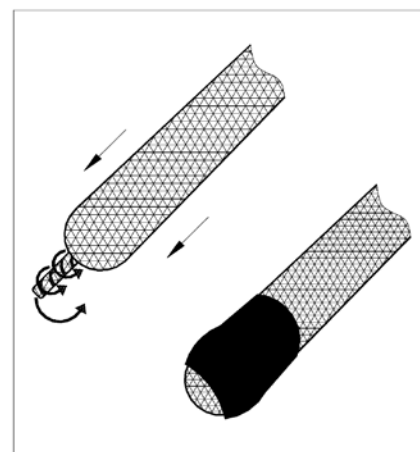
Utnij i zdejmij izolację oraz drut oporowy. Wsuń pozostałą końcówkę drutu oporowego pod izolację.

4

Skróć jeden z przewodów zasilających (5mm).

5

Umieść koszulkę SCPC2 jak pokazane i obkurcz opalarką. Ścisnij i zamknij końcówkę koszulki aby się skleiła.

6

Naciągnij spowrotem ekran, aby okryć koszulkę SCPC2. Skręć ekran i zwiń go. Umieść koszulkę SCPC1 jak pokazane i obkurcz.

UWAGA

Aby uniknąć jakiegokolwiek ryzyka porażenia prądem, iskrzenia lub ognia spowodowanego uszkodzeniem produktu, niewłaściwą eksploatacją lub montażem wymagane jest zastosowanie urządzenia do ochrony elektrycznej

Zakończenia przewodu i elementy zestawu powinny być suche podczas montażu.