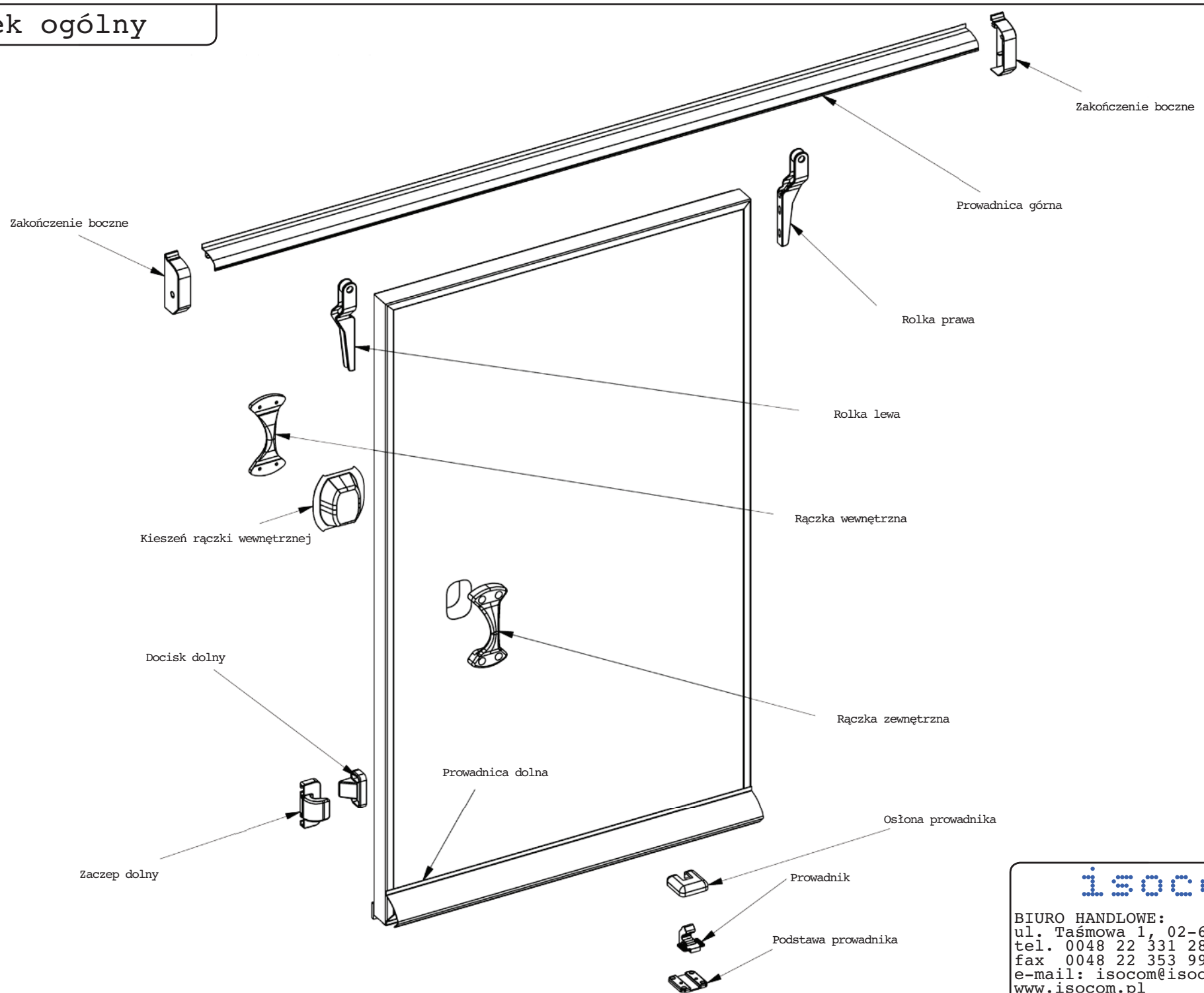


DOKUMENTACJA MONTAŻOWA
ZESTAWÓW DO DRZWI
PRZESUWNYCH

isocom

BIURO HANDLOWE:
ul. Taśmowa 1, 02-677 Warszawa
tel. 0048 22 331 28 48
fax 0048 22 353 99 85
e-mail: isocom@isocom.pl
www.isocom.pl

Rysunek ogólny

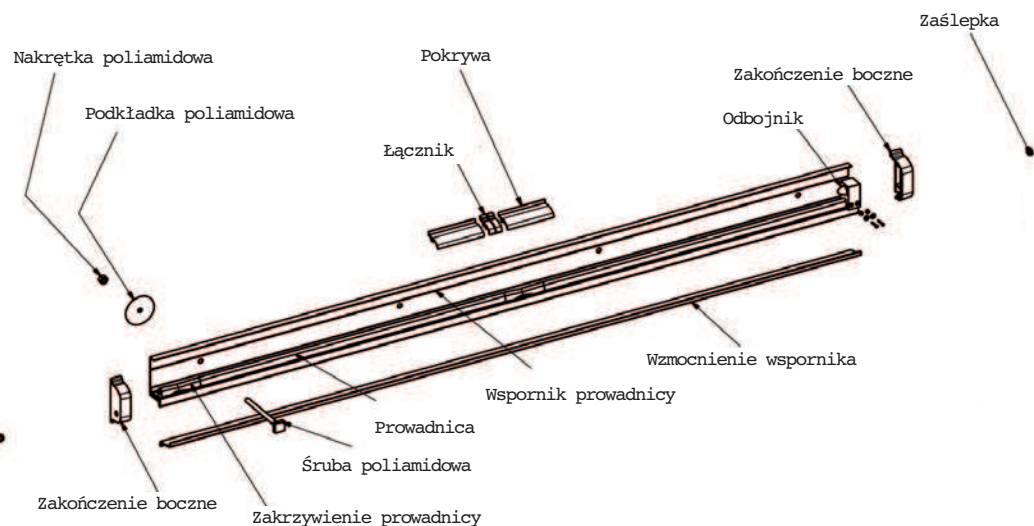


isocom

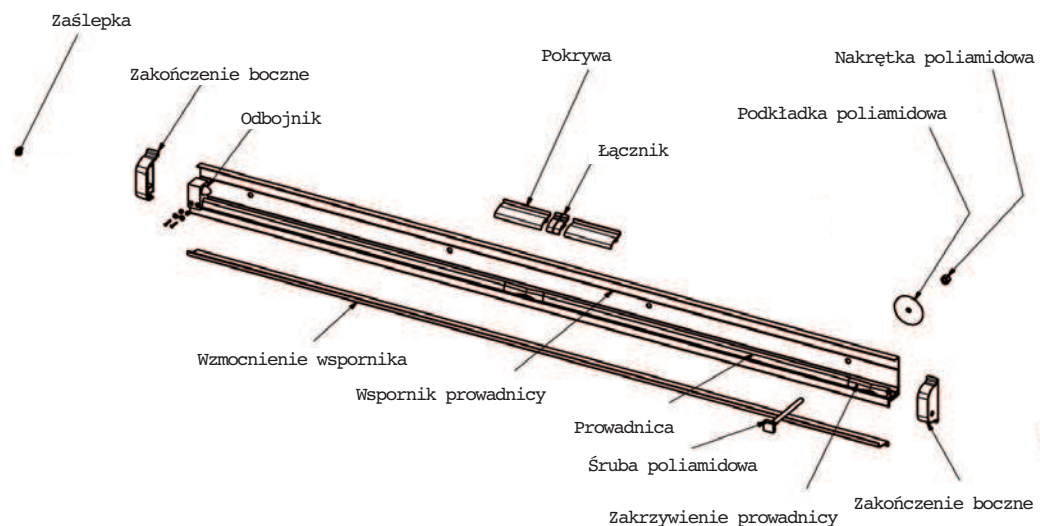
BIURO HANDLOWE:
ul. Taśmowa 1, 02-677 Warszawa
tel. 0048 22 331 28 48
fax 0048 22 353 99 85
e-mail: isocom@isocom.pl
www.isocom.pl

Montaż górnej prowadnicy-rolki lekkie

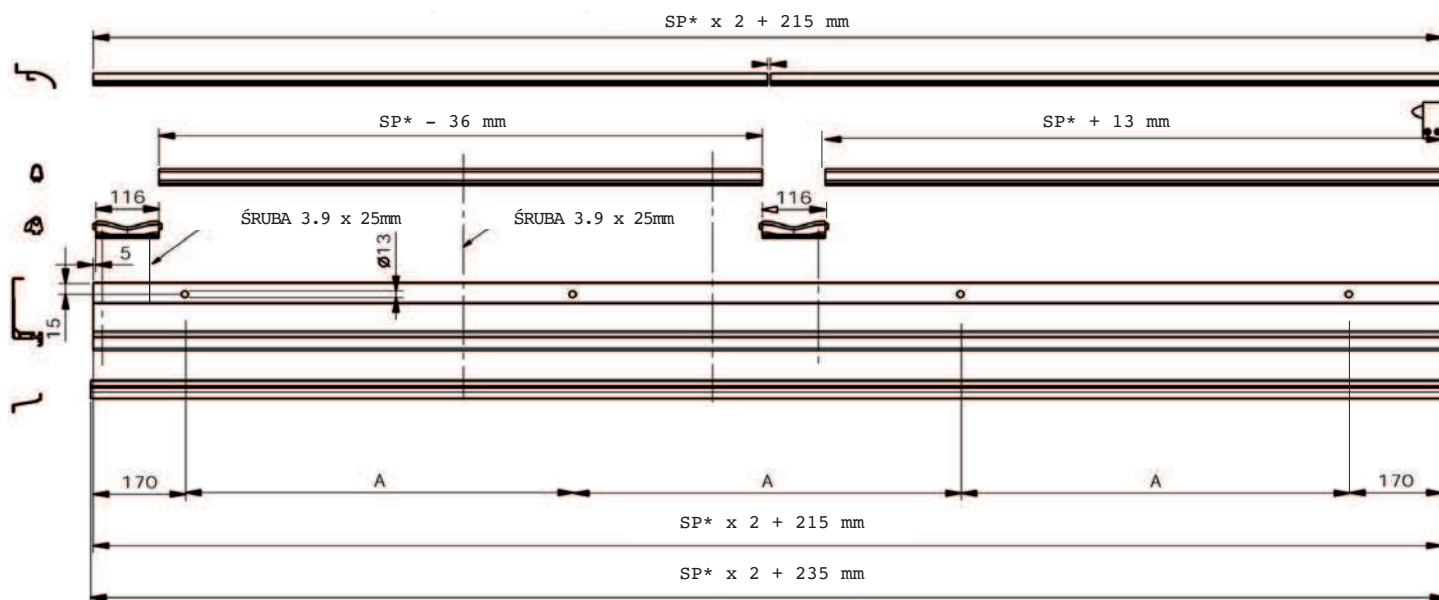
PROWADNICA GÓRNA PRAWA



PROWADNICA GÓRNA LEWA



WYMIARY SYSTEMU JEZDNEGO PRAWEGO



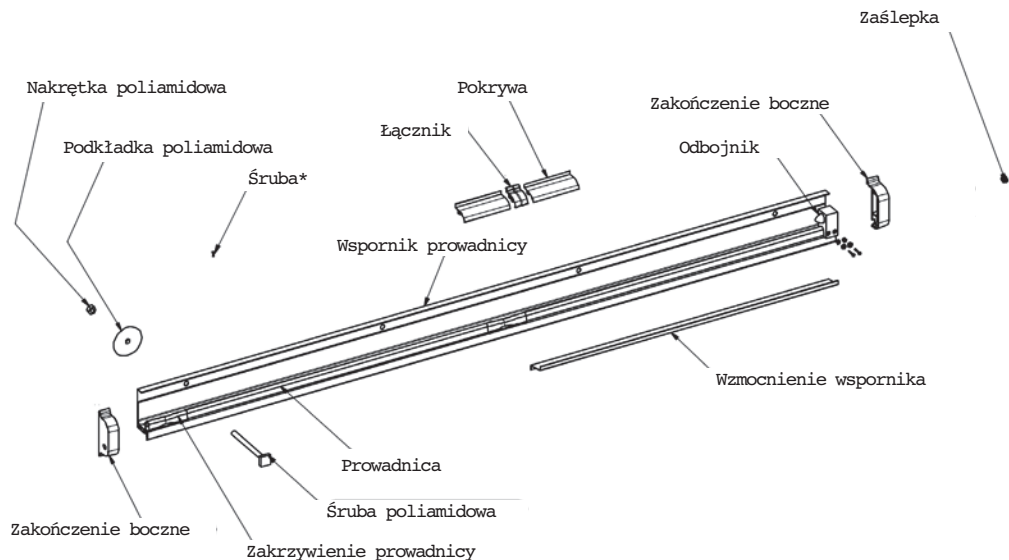
* SP - szerokość płyta

isocom

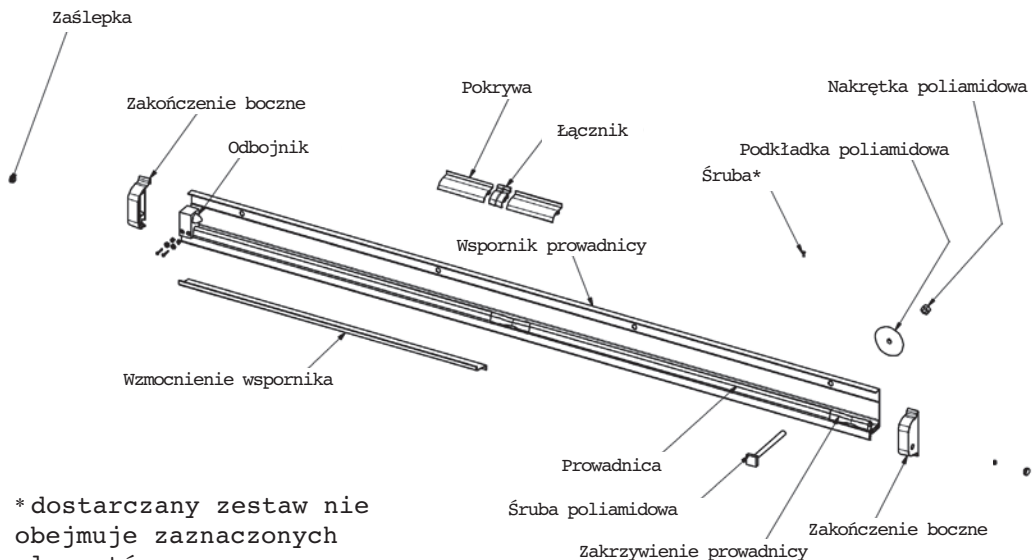
BIURO HANDLOWE:
 ul. Taśmowa 1, 02-677 Warszawa
 tel. 0048 22 331 28 48
 fax 0048 22 353 99 85
 e-mail: isocom@isocom.pl
 www.isocom.pl

Montaż górnej prowadnicy - rolki wzmacnione

PROWADNICA GÓRNA PRAWA

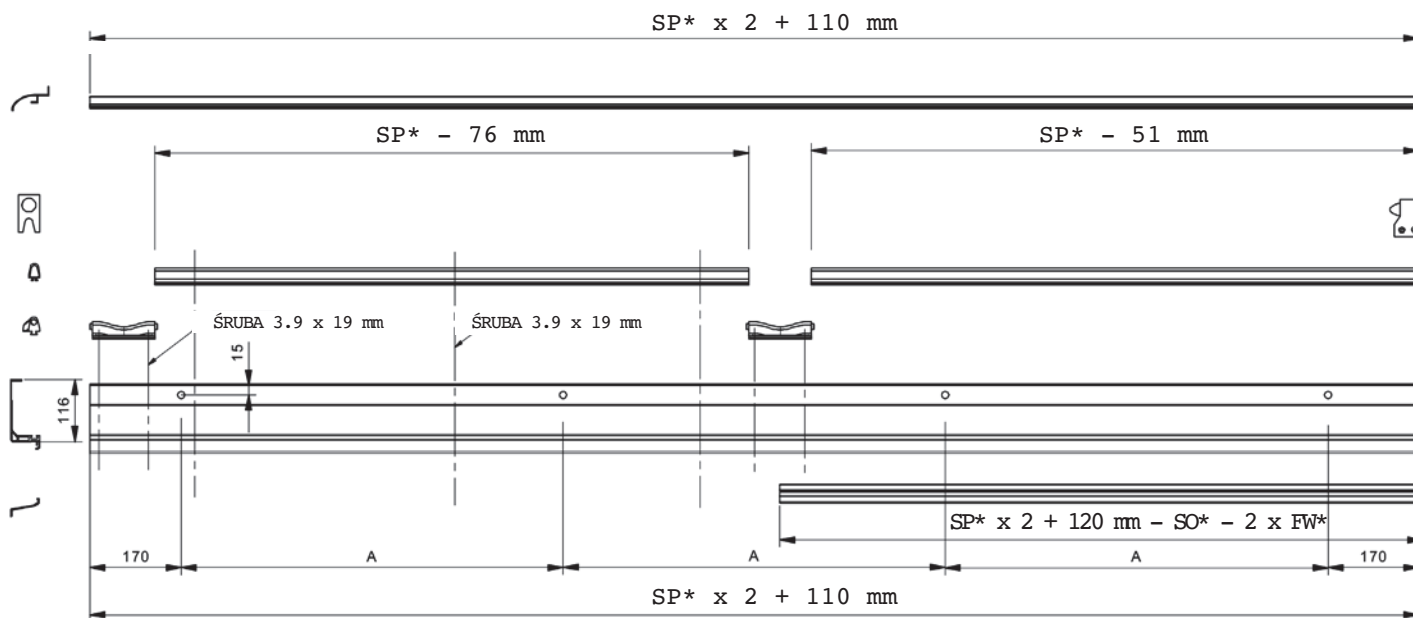


PROWADNICA GÓRNA LEWA



*dostarczany zestaw nie obejmuje zaznaczonych elementów

WYMIARY SYSTEMU JEZDNEGO PRAWEGO



SZEROKOŚĆ PŁATA	ILOŚĆ OTWORÓW
800-1100	3
1200-1400	4
1500-1700	5
1800-2600	6
2700-2900	7
3000-3300	8
3400-3800	9
3900-4200	10

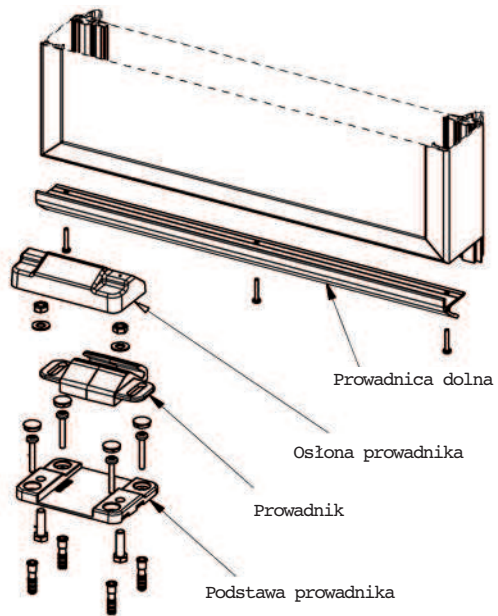
- * SP - szerokość płyta
- * SO - szerokość otworu
- * FW - szerokość ościeżnicy

isocom

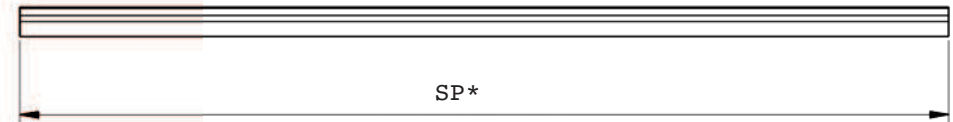
BIURO HANDLOWE:
 ul. Taśmowa 1, 02-677 Warszawa
 tel. 0048 22 331 28 48
 fax 0048 22 353 99 85
 e-mail: isocom@isocom.pl
 www.isocom.pl

Montaż dolnej prowadnicy

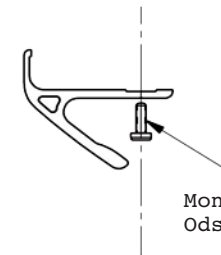
PROWADNIK DOLNEJ PROWADNICY



PROFIL DOLNEJ PROWADNICY

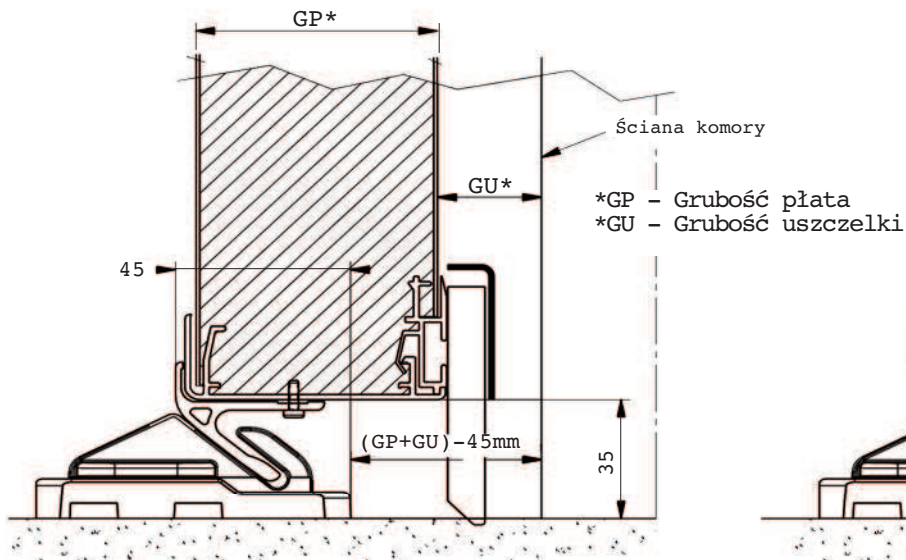


* SP - Światło + Zachodzenie (Standard 110)

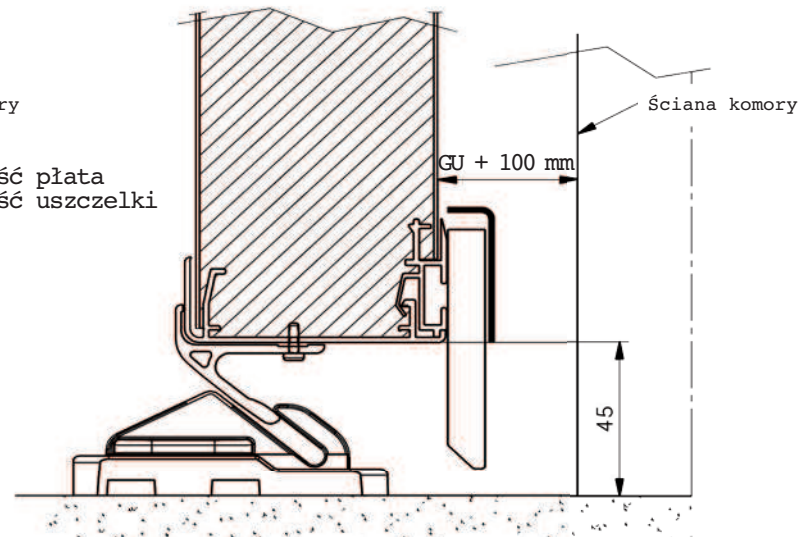


Montaż śruby 3.9 x 13 mm *
Odstęp 300/400 mm

POZYCJA PŁATA I PROWADNICY PRZY DRZWIACH ZAMKNIĘTYCH



POZYCJA PŁATA I PROWADNICY PRZY DRZWIACH OTWARTYCH



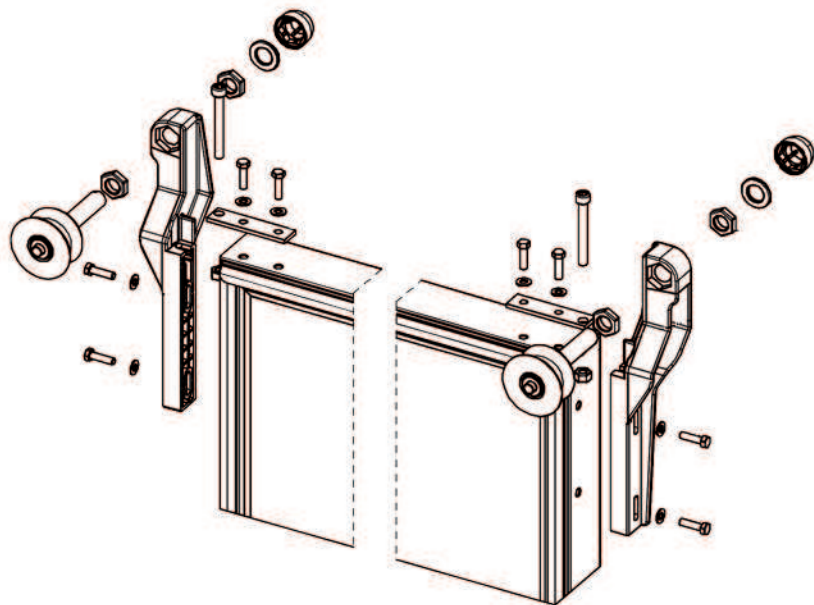
* dostarczany zestaw nie
obejmuje zaznaczonych
elementów

isocom

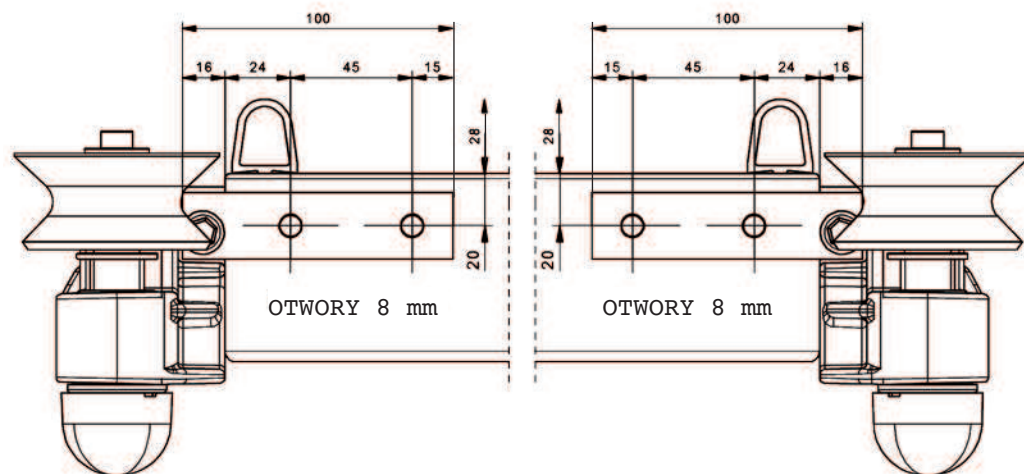
BIURO HANDLOWE:
ul. Taśmowa 1, 02-677 Warszawa
tel. 0048 22 331 28 48
fax 0048 22 353 99 85
e-mail: isocom@isocom.pl
www.isocom.pl

Montaż rolek lekkich

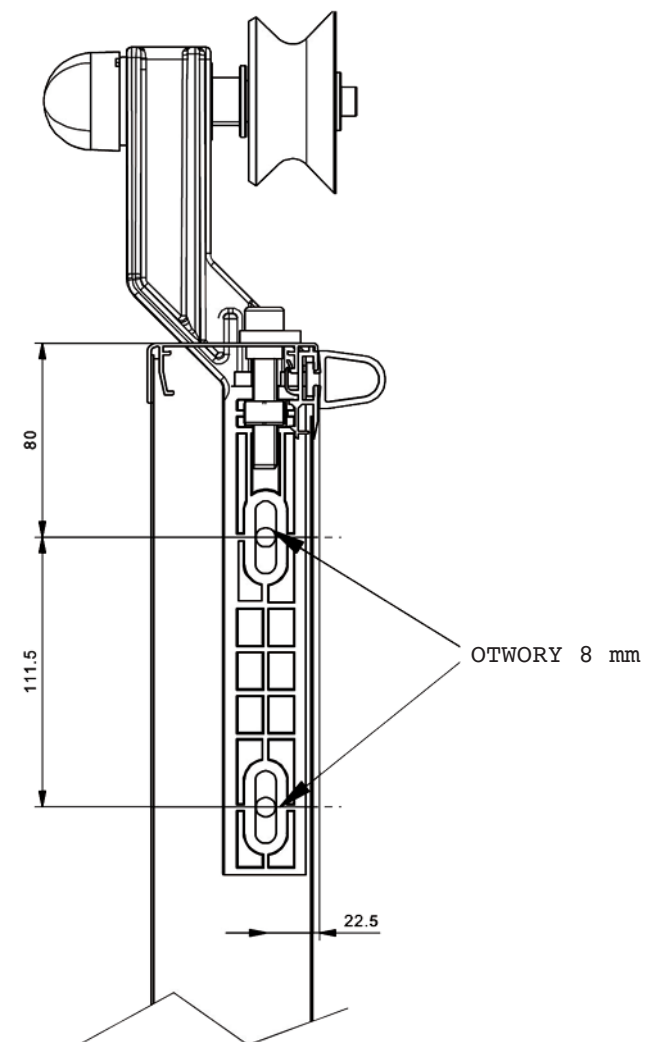
ELEMENTY ROLKI



WYMIARY OTWORÓW PRZY MONTAŻU ROLKI



OTWORY POD MONTAŻ ROLKI

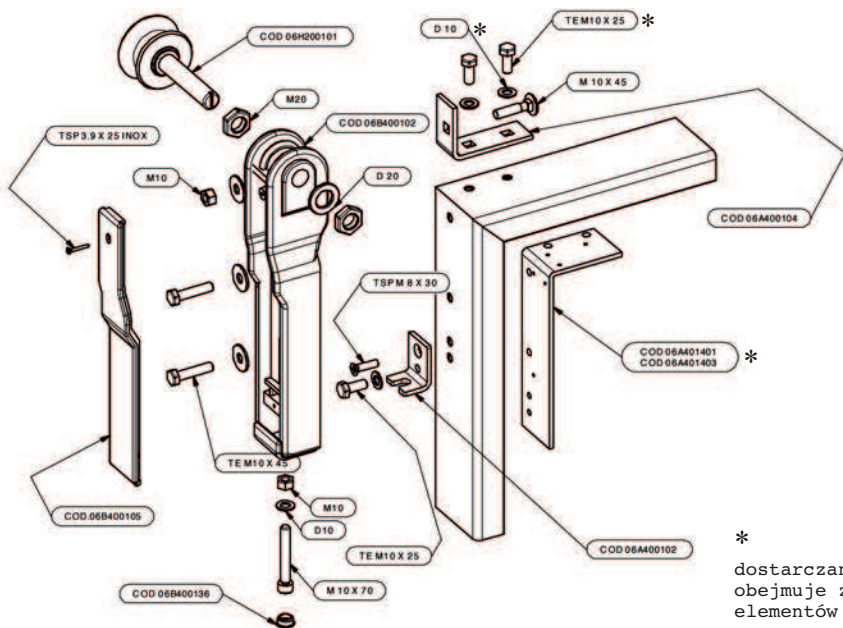


isocom

BIURO HANDLOWE:
ul. Taśmowa 1, 02-677 Warszawa
tel. 0048 22 331 28 48
fax 0048 22 353 99 85
e-mail: isocom@isocom.pl
www.isocom.pl

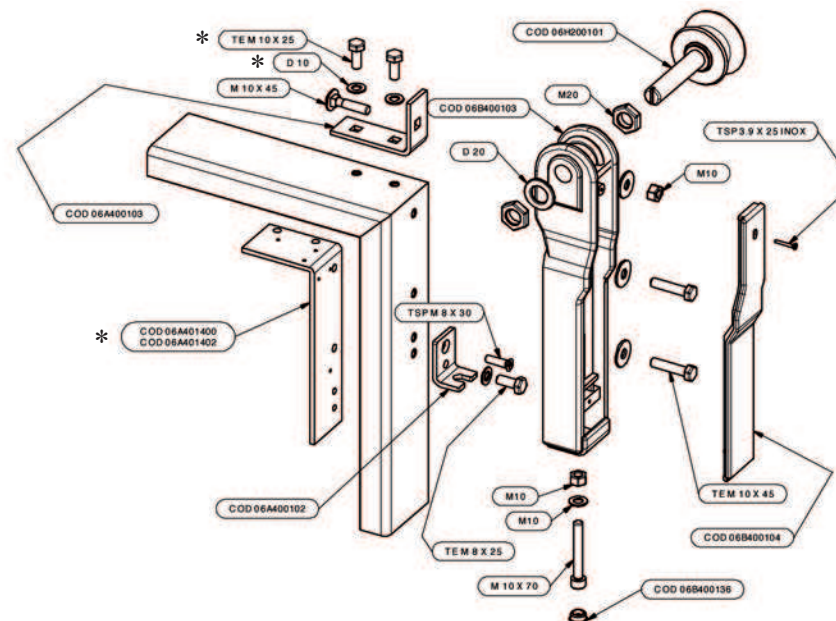
Montaż rolek wzmacnionych

ROLKA LEWA

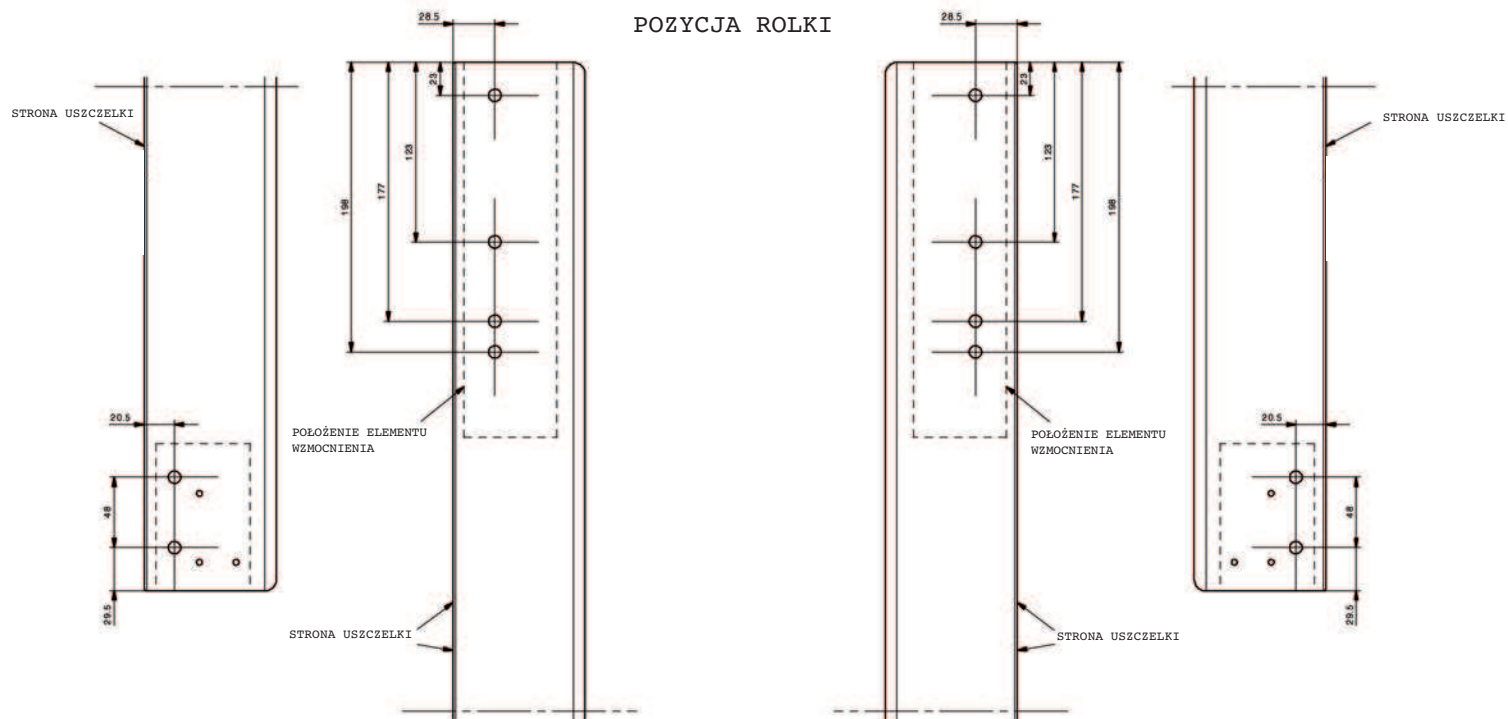


*
dostarczana rolka nie
obejmuje zaznaczonych
elementów

ROLKA PRAWA



POZYCJA ROLKI

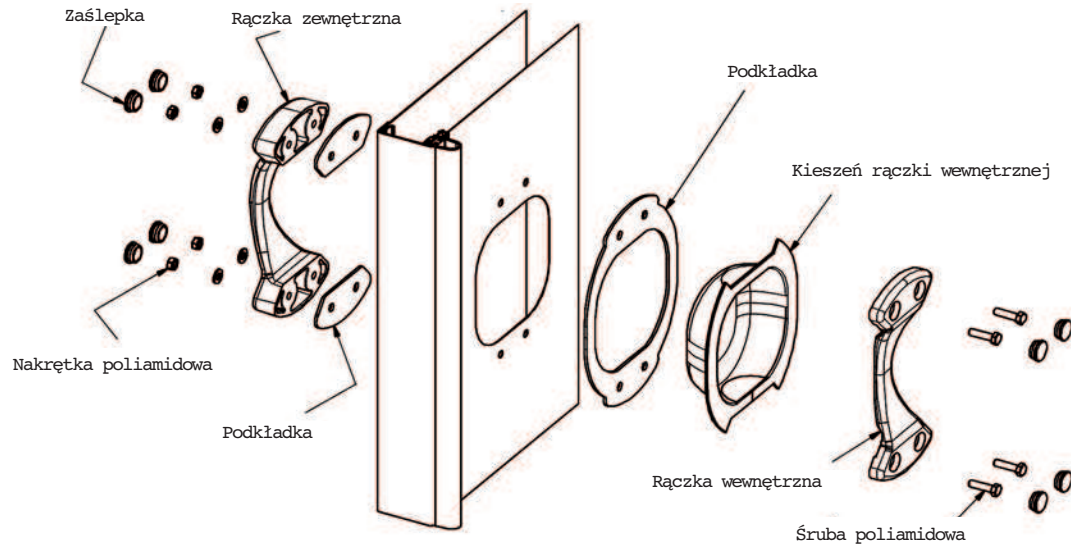


isocom

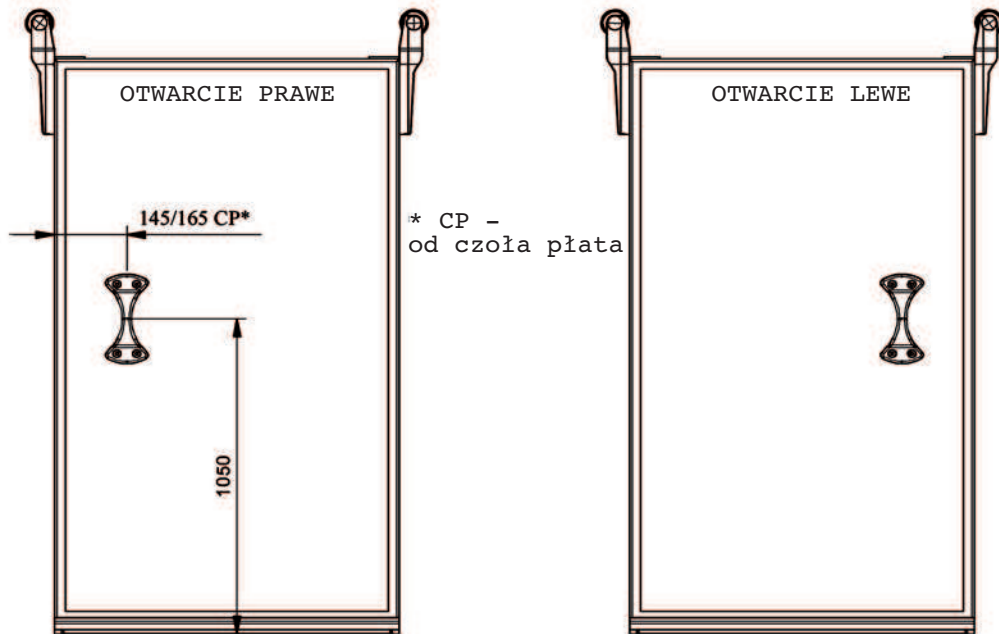
BIURO HANDLOWE:
ul. Taśmowa 1, 02-677 Warszawa
tel. 0048 22 331 28 48
fax 0048 22 353 99 85
e-mail: isocom@isocom.pl
www.isocom.pl

Montaż rączki

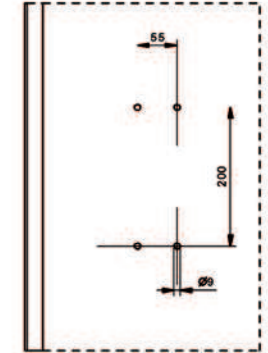
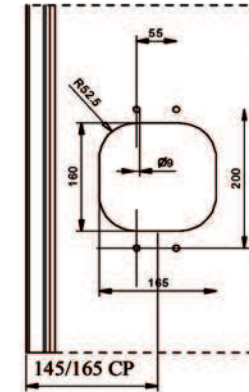
ZŁOŻENIOWY RYSUNEK RĄCZKI



POZYCJA RĄCZKI

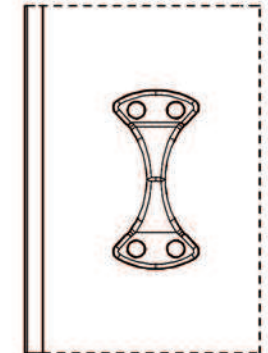
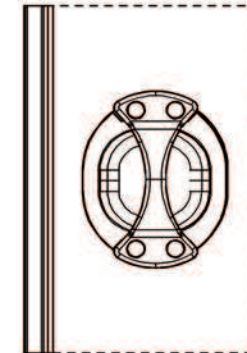


ROZMIESZCZENIE OTWORÓW DO MONTAŻU RĄCZKI



STRONA WEWNĘTRZNA

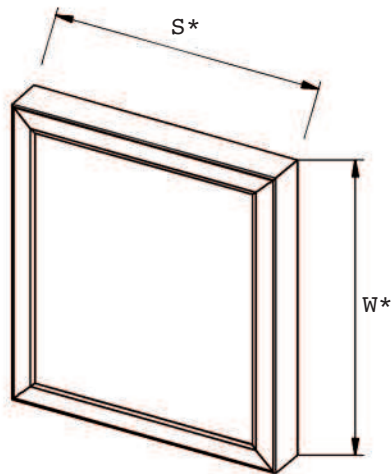
STRONA ZEWNĘTRZNA



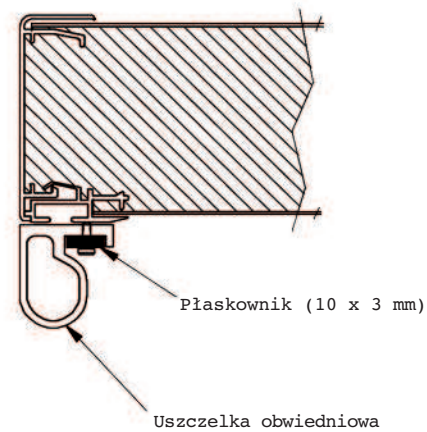
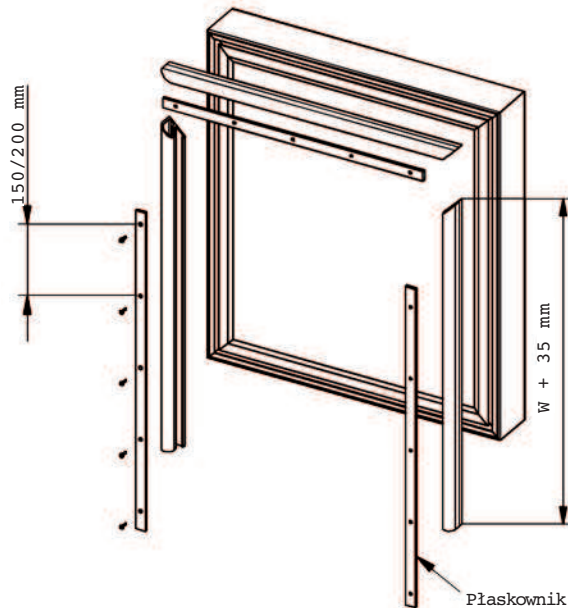
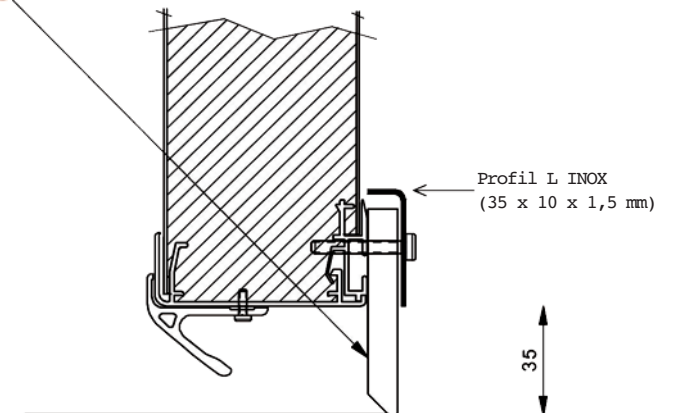
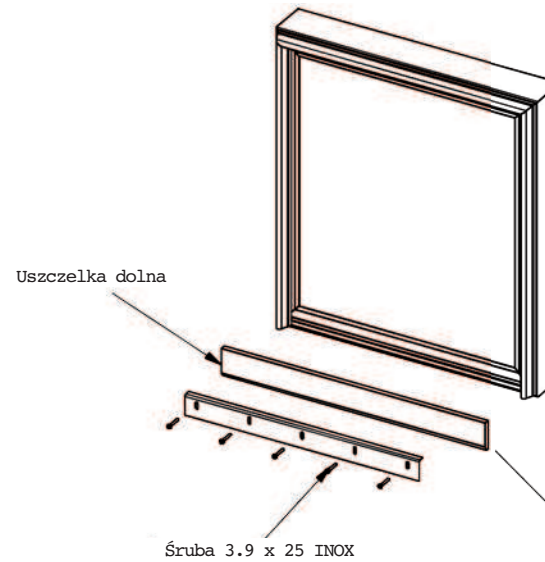
isocom

BIURO HANDLOWE:
 ul. Taśmowa 1, 02-677 Warszawa
 tel. 0048 22 331 28 48
 fax 0048 22 353 99 85
 e-mail: isocom@isocom.pl
 www.isocom.pl

Montaż uszczelki



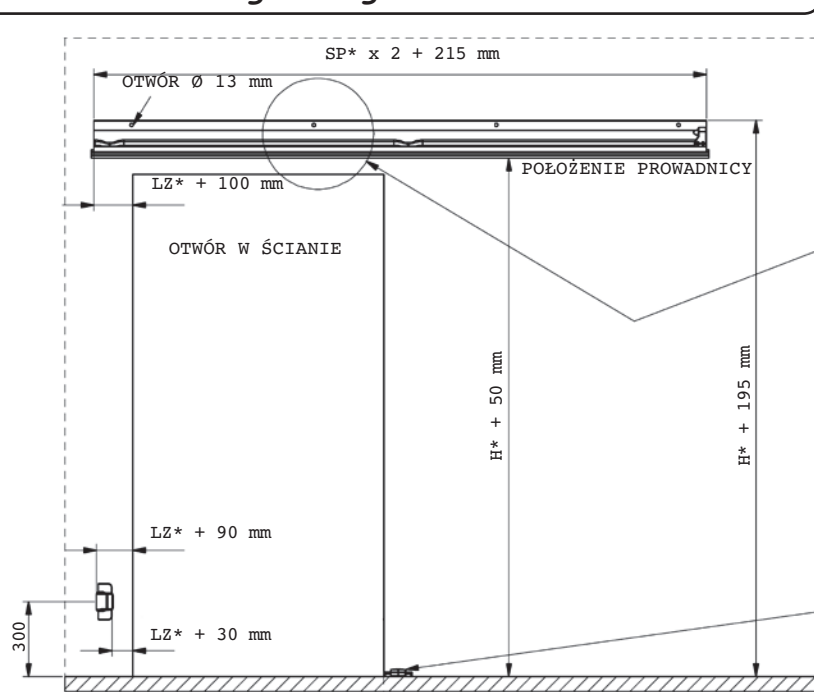
* S - szerokość
* W - wysokość



isocom

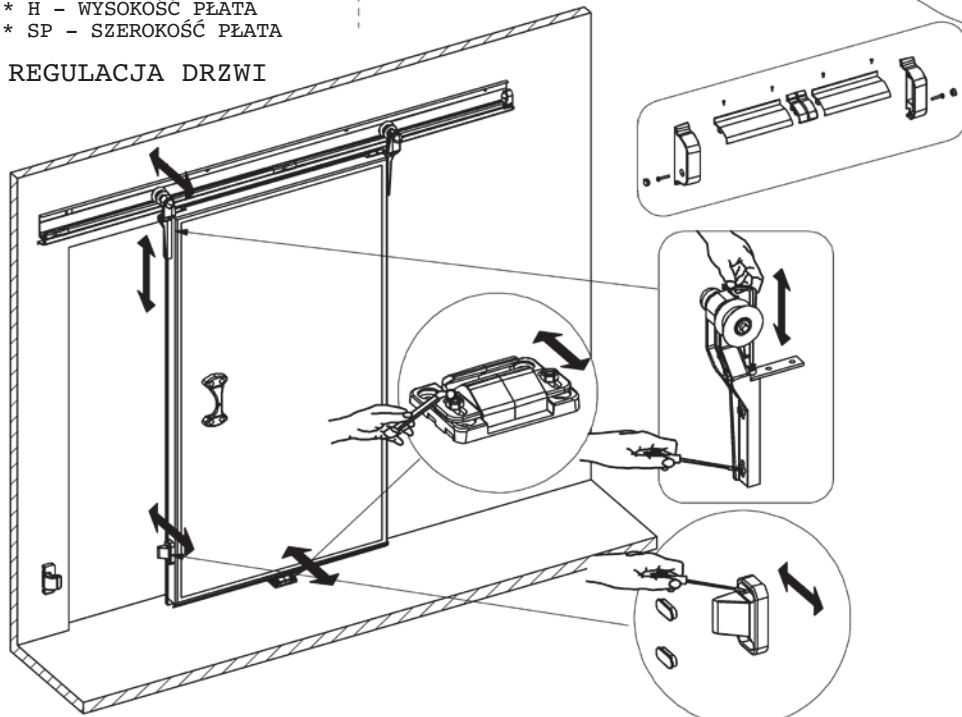
BIURO HANDLOWE:
ul. Taśmowa 1, 02-677 Warszawa
tel. 0048 22 331 28 48
fax 0048 22 353 99 85
e-mail: isocom@isocom.pl
www.isocom.pl

Montaż i regulacja drzwi na ścianie

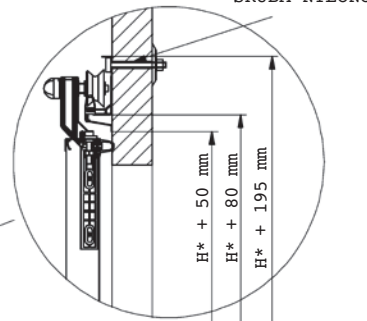


- * LZ - LEWE ZACHODZENIE
- * H - WYSOKOŚĆ PŁATA
- * SP - SZEROKOŚĆ PŁATA

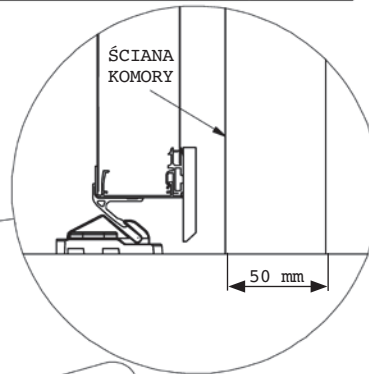
REGULACJA DRZWI



ŚRUBA NYLONOWA Ø 13 mm

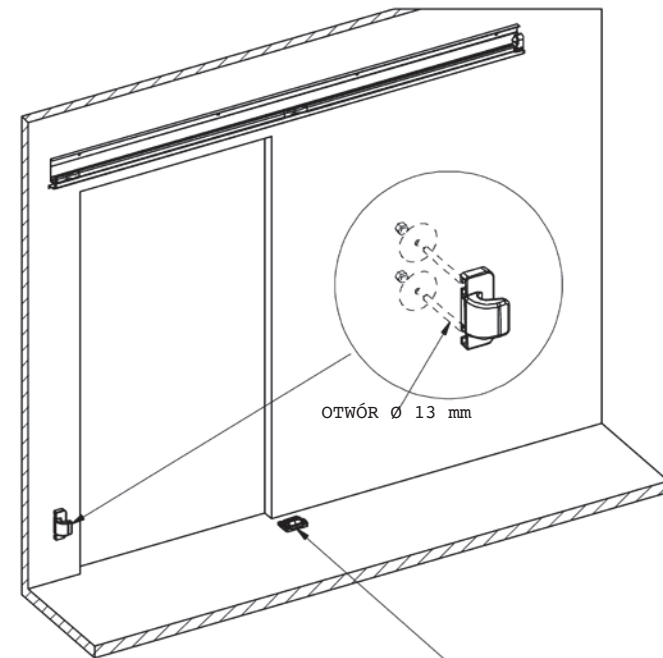


PODEŁOGA



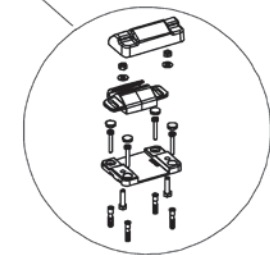
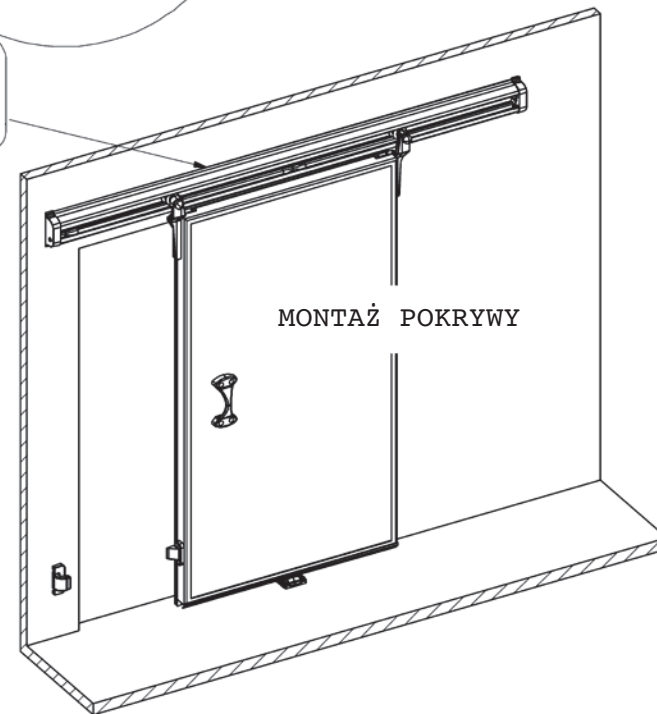
ŚCIANA
KOMORY

50 mm



OTWÓR Ø 13 mm

MONTAŻ POKRYWY

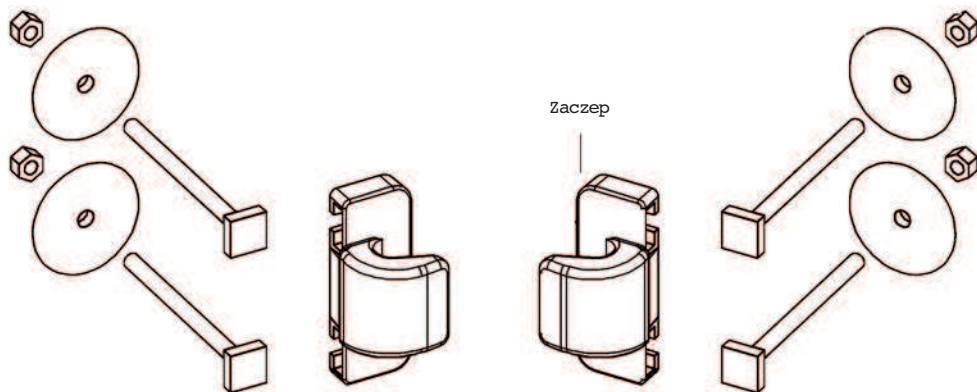


isocom

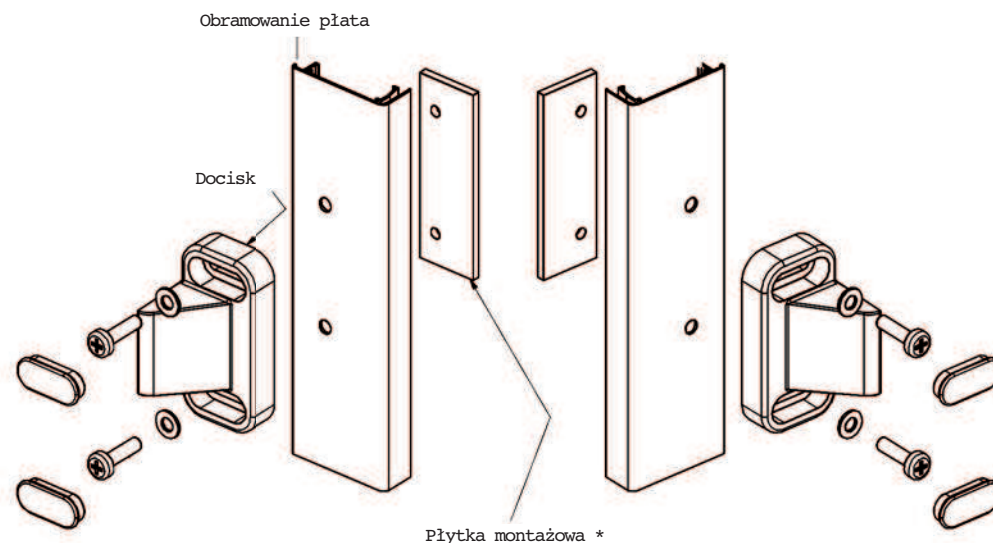
BIURO HANDLOWE:
ul. Taśmowa 1, 02-677 Warszawa
tel. 0048 22 331 28 48
fax 0048 22 353 99 85
e-mail: isocom@isocom.pl
www.isocom.pl

Montaż zaczepu dolnego na ścianie

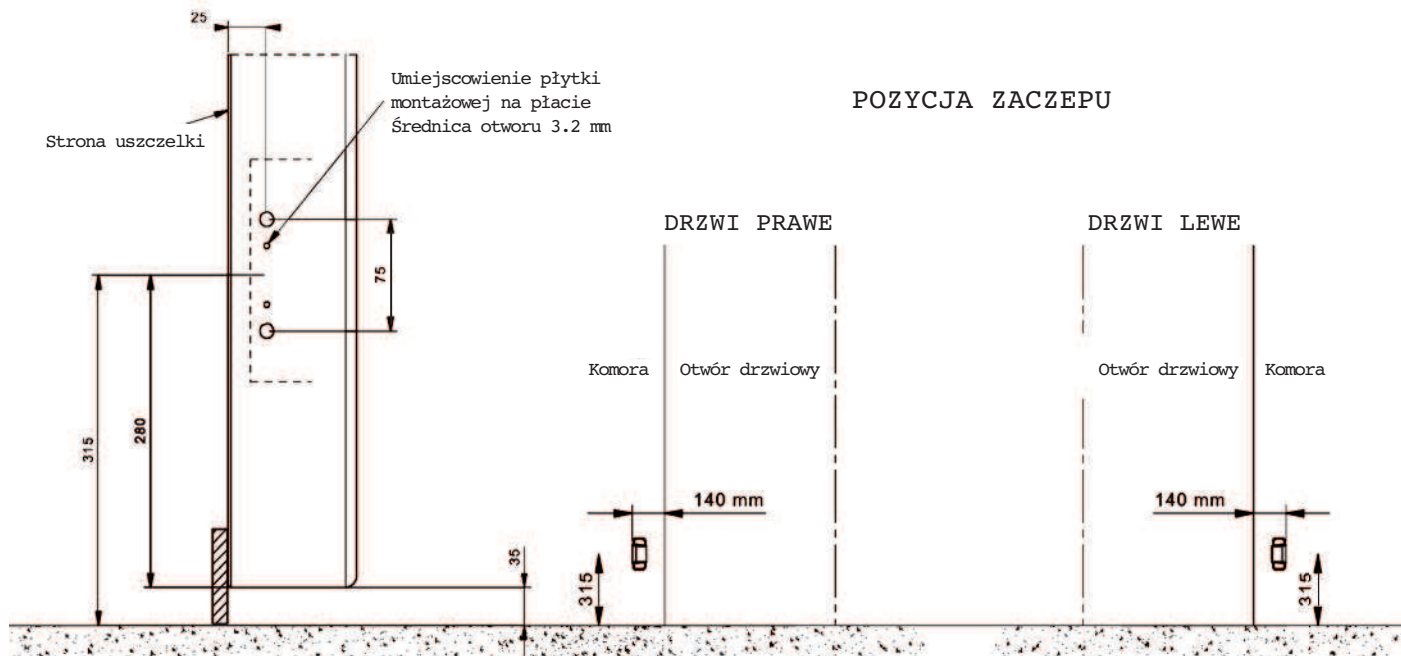
ZACZEP



DOCISK



POZYCJA ZACZEPU



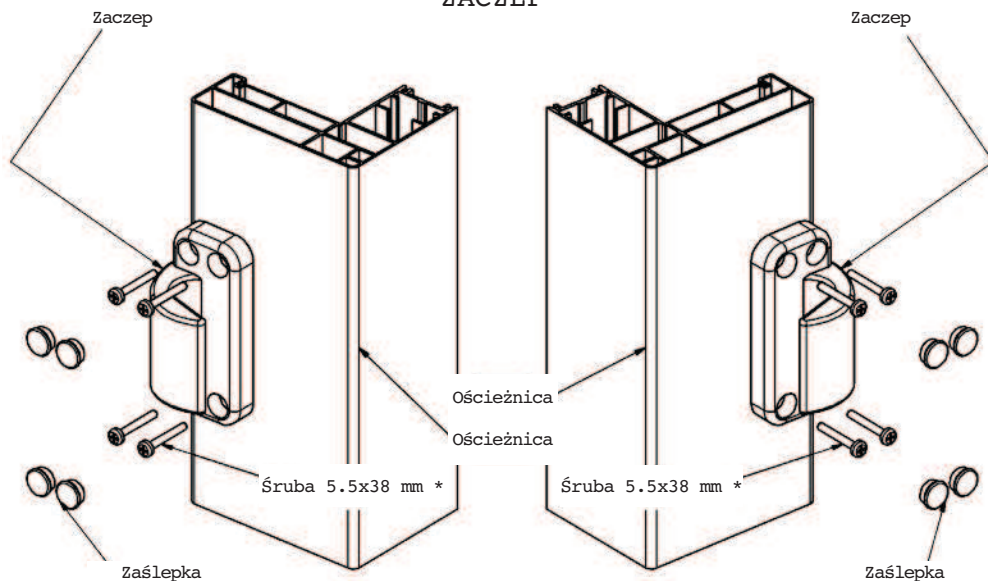
* dostarczany zestaw nie obejmuje zaznaczonych elementów

isocom

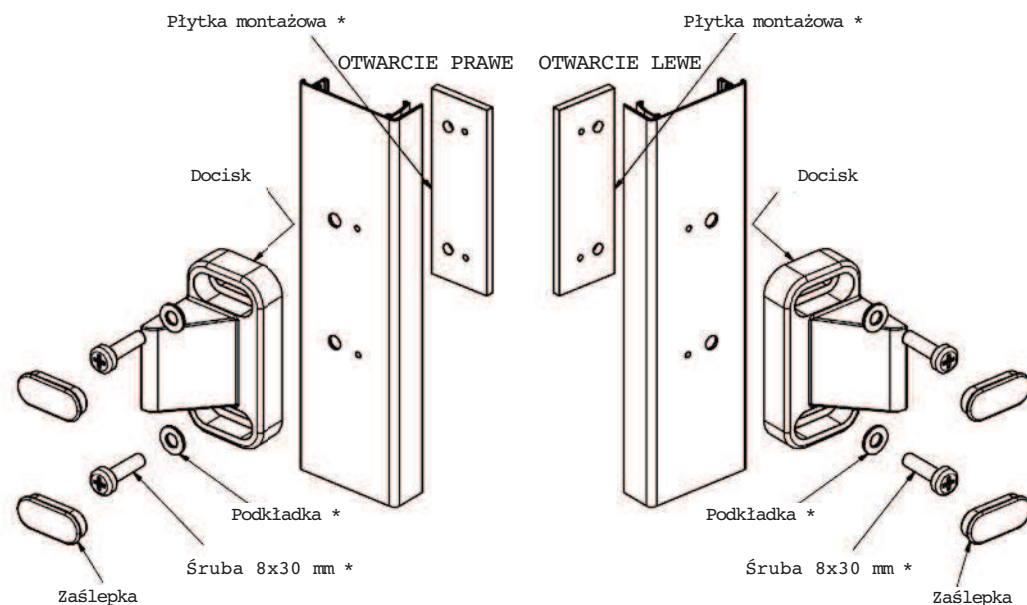
BIURO HANDLOWE:
 ul. Taśmowa 1, 02-677 Warszawa
 tel. 0048 22 331 28 48
 fax 0048 22 353 99 85
 e-mail: isocom@isocom.pl
 www.isocom.pl

Montaż zaczepu dolnego na ościeżnicy

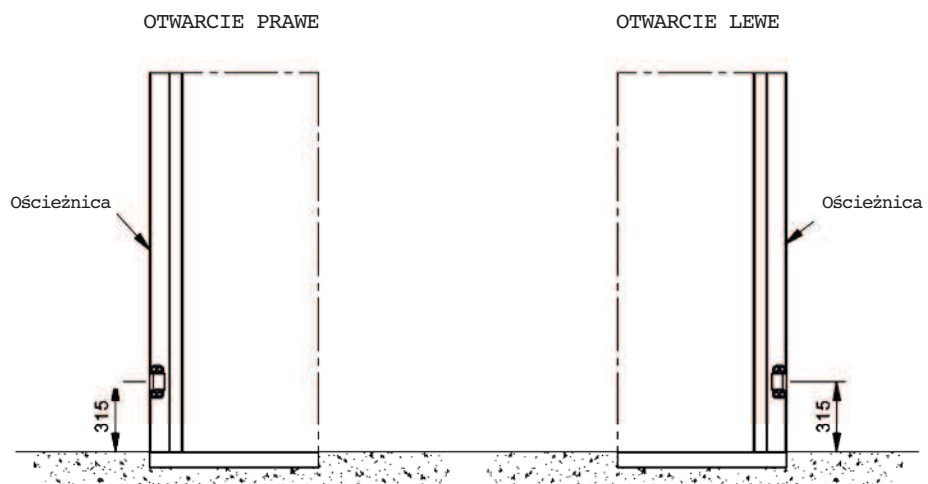
ZACZEP



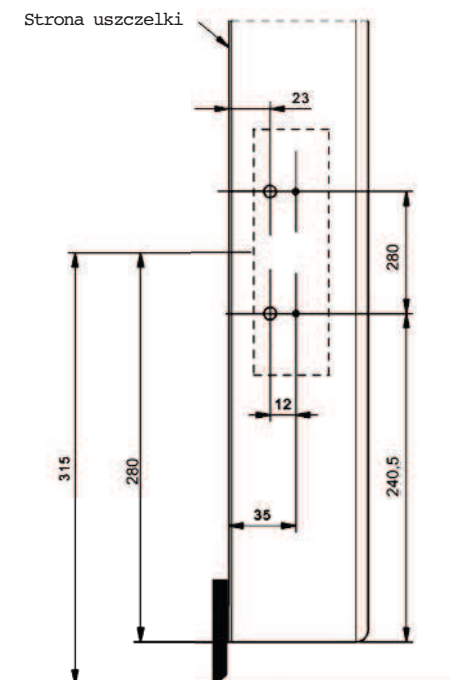
DOCISK



POZYCJA ZACZEPU NA OŚCIEŻNICY



POZYCJA DOCISKU NA PŁACIE



* dostarczany zestaw nie obejmuje zaznaczonych elementów

isocom

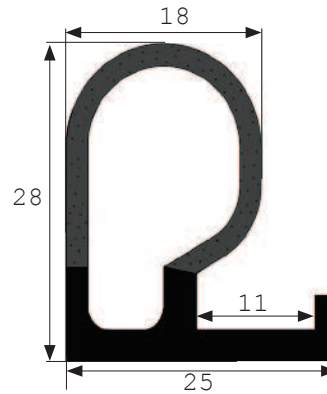
BIURO HANDLOWE:
ul. Taśmowa 1, 02-677 Warszawa
tel. 0048 22 331 28 48
fax 0048 22 353 99 85
e-mail: isocom@isocom.pl
www.isocom.pl

Uszczelki - wymiary

Uszczelka wykonana z gumy EPDM, czarna

- ▶ Uszczelka obwiedniowa mocowana na płaskownik
- ▶ Podwójna gęstość: podstawa z pełnej gumy, górna część wykonana ze specjalnej piankowej gumy
- ▶ Zakres temperatur: -35°C/100°C

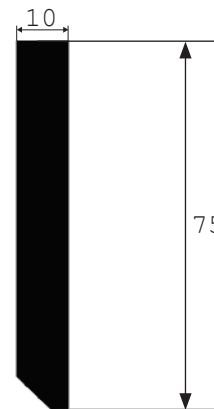
I-11019



Uszczelka wykonana z gumy EPDM, czarna

- ▶ Uszczelka dolna płyta drzwiowego
- ▶ Zakres temperatur: -35°C/100°C

I-11025



isocom

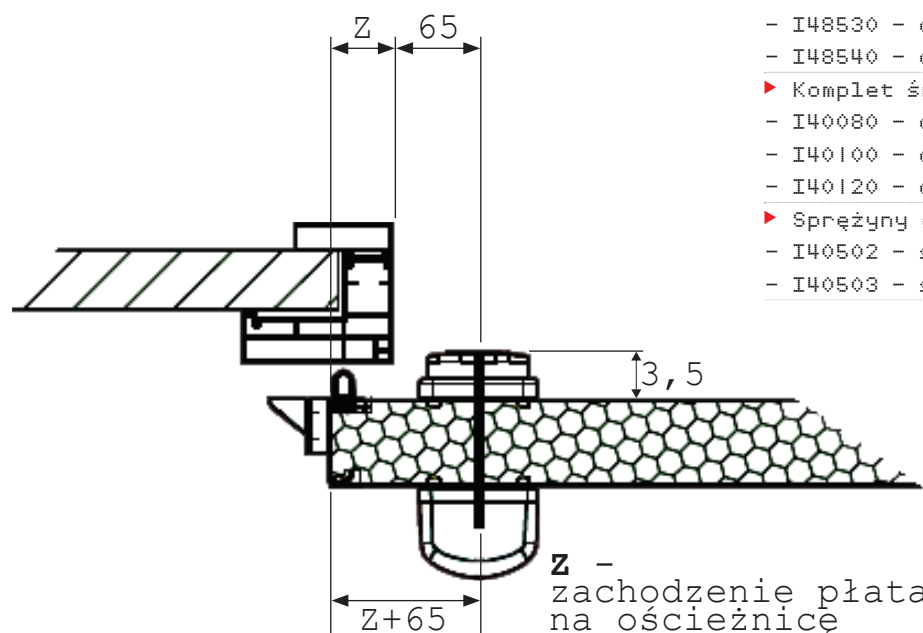
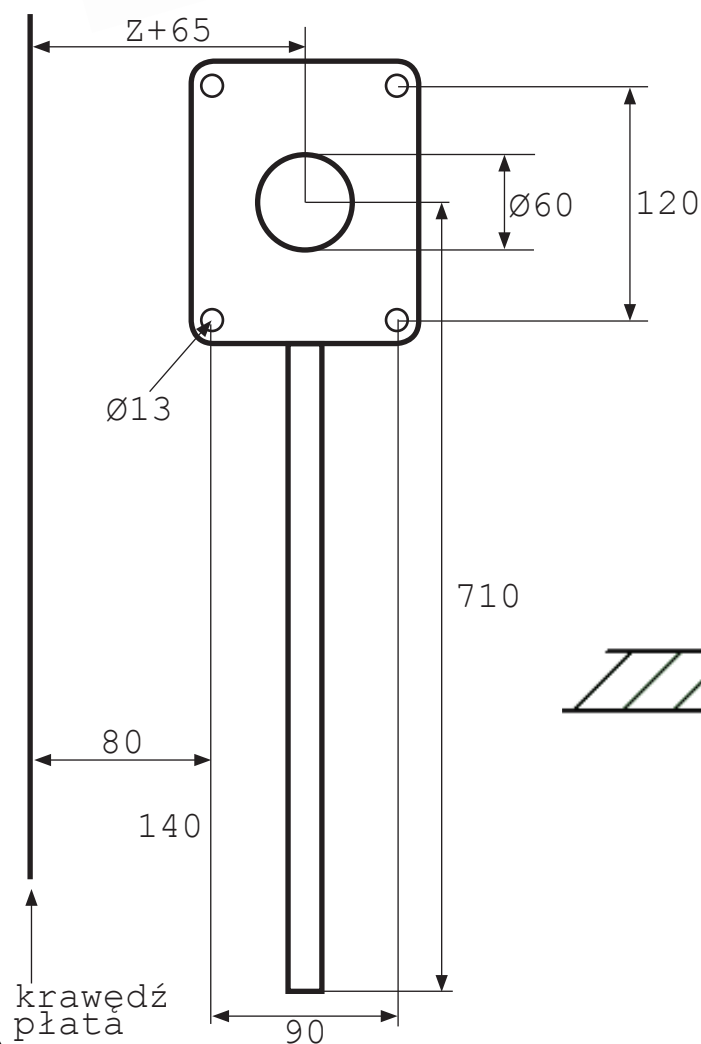
BIURO HANDLOWE:
ul. Taśmowa 1, 02-677 Warszawa
tel. 0048 22 331 28 48
fax 0048 22 353 99 85
e-mail: isocom@isocom.pl
www.isocom.pl

Odpychacz obustronny I-13056



Produkt wykonany z materiałów kompozytowych i stali nierdzewnej, odporny na niską temperaturę i korozję

- ▶ Odpychacz pasuje do lewych i prawych drzwi
- ▶ Montaż za pomocą 4 śrub przelotowych
- ▶ Dzięki blokadzie na mocowaniu z tworzywa odpychacz może być stosowany także do zamykania drzwi.
- ▶ Do płyta drzwiowego o maksymalnej grubości 120 mm i wysokości 3000 mm



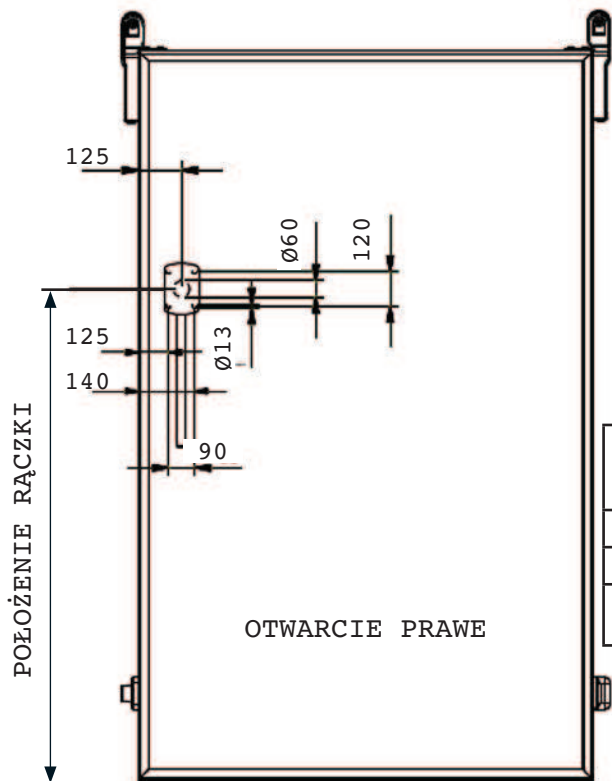
Komplet obejmuje:

- ▶ Mocowania z dźwigniami:
 - I48530 - do płyta drzwiowego o max. wysokości 3000mm
 - I48540 - do płyta drzwiowego powyżej wysokości 3000mm
- ▶ Komplet śrub przelotowych, tulejek, uszczeltek:
 - I40080 - do płyta drzwiowego o grubości 80mm
 - I40100 - do płyta drzwiowego o grubości 100mm
 - I40120 - do płyta drzwiowego o grubości 120mm
- ▶ Sprężyny do lewych lub prawych drzwi:
 - I40502 - sprężyna do prawych drzwi
 - I40503 - sprężyna do lewych drzwi

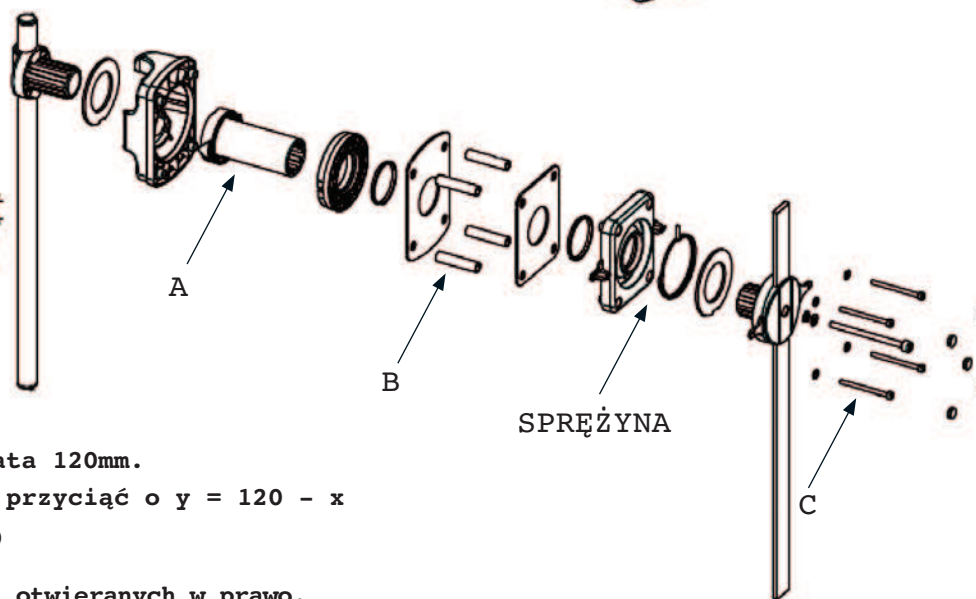
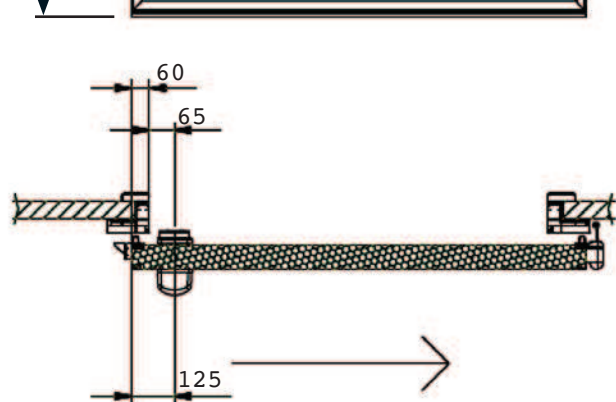
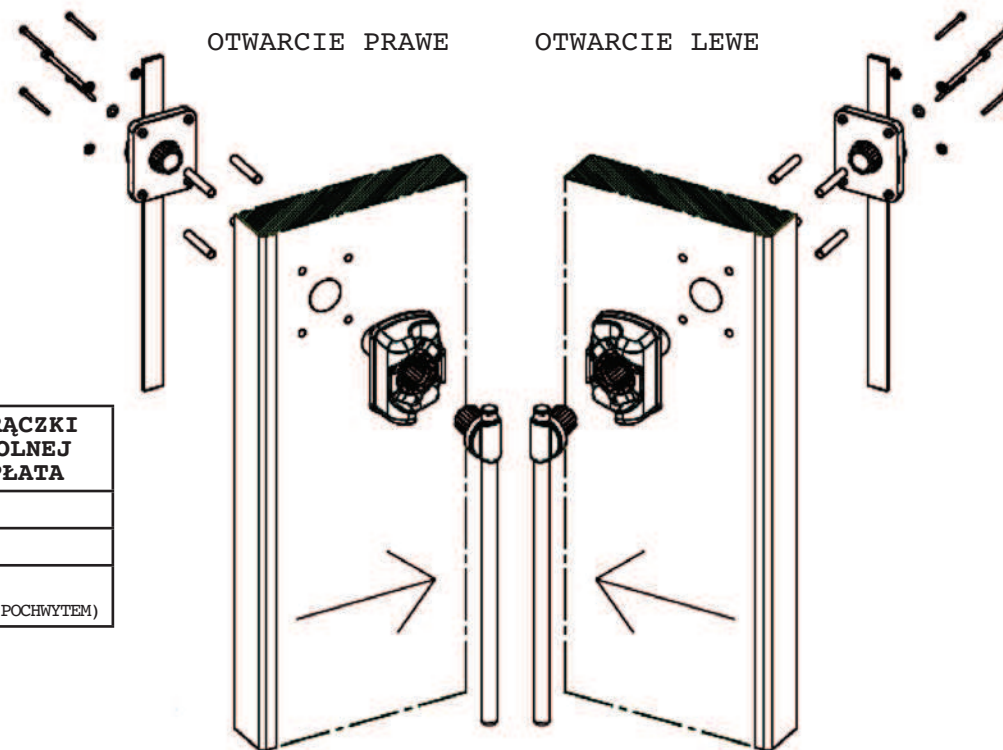
isocom

BIURO HANDLOWE:
ul. Taśmowa 1, 02-677 Warszawa
tel. 0048 22 331 28 48
fax 0048 22 353 99 85
e-mail: isocom@isocom.pl
www.isocom.pl

Odpychacz obustronny I-13056 rysunek złożeniowy



WYSOKOŚĆ W ŚWIETLE PRZEJŚCIA	POŁOŻENIE RĄCZKI WZGLĘDEM DOLNEJ KRAWĘDZI PŁATA
1800	1550
1900 - 3000	1650
> 3000	1850 (RĄCZKA Z DŁUŻSZYM POCHWYTEM)



W zestawie elementy: A, B i C są dla płyta 120mm.

Dla płyta o grubości x, elementy należy przyciąć o $y = 120 - x$
(np. dla $x = 80\text{mm}$ należy skrócić o 40mm)

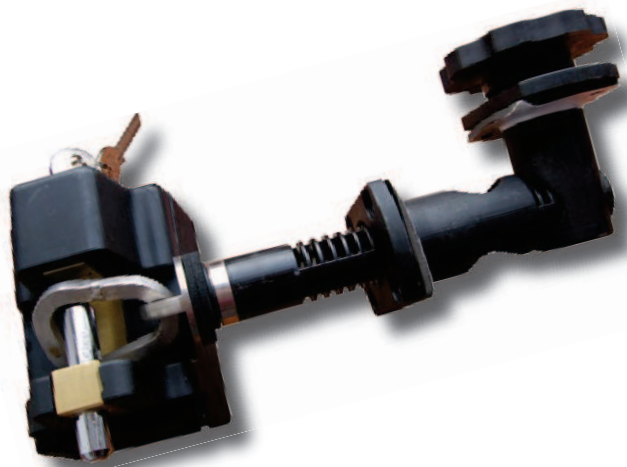
W zestawie znajduje się sprężyna dla drzwi otwieranych w prawo.

Dla drzwi otwieranych w lewo należy zastosować sprężynę lewą.

isocom

BIURO HANDLOWE:
ul. Taśmowa 1, 02-677 Warszawa
tel. 0048 22 331 28 48
fax 0048 22 353 99 85
e-mail: isocom@isocom.pl
www.isocom.pl

Zamek I-13100



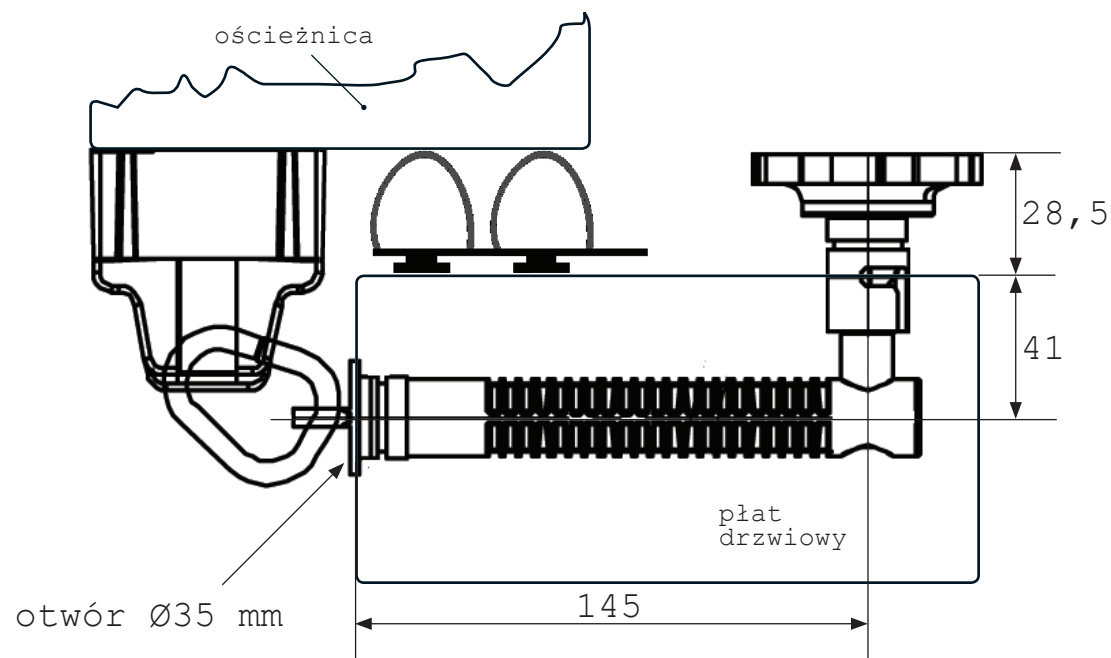
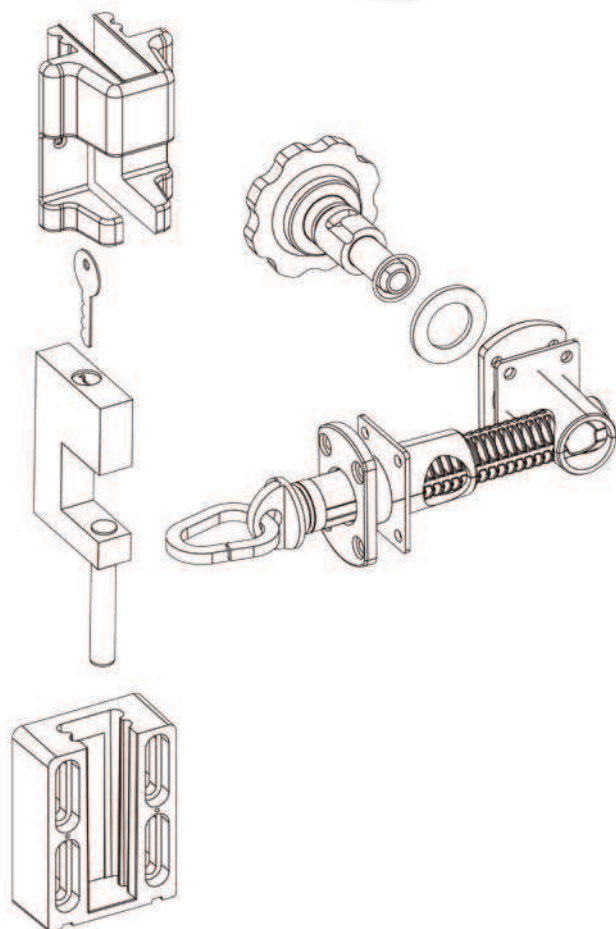
Produkt wykonany z materiałów kompozytowych z elementami ze stali nierdzewnej, odporny na niską temperaturę i korozję

► Montaż w przedniej, widocznej części płyta drzwiowego

► Wewnętrzne pokrętło bezpiecznego otwarcia zamka

► Zamek pasuje do lewych i prawych drzwi

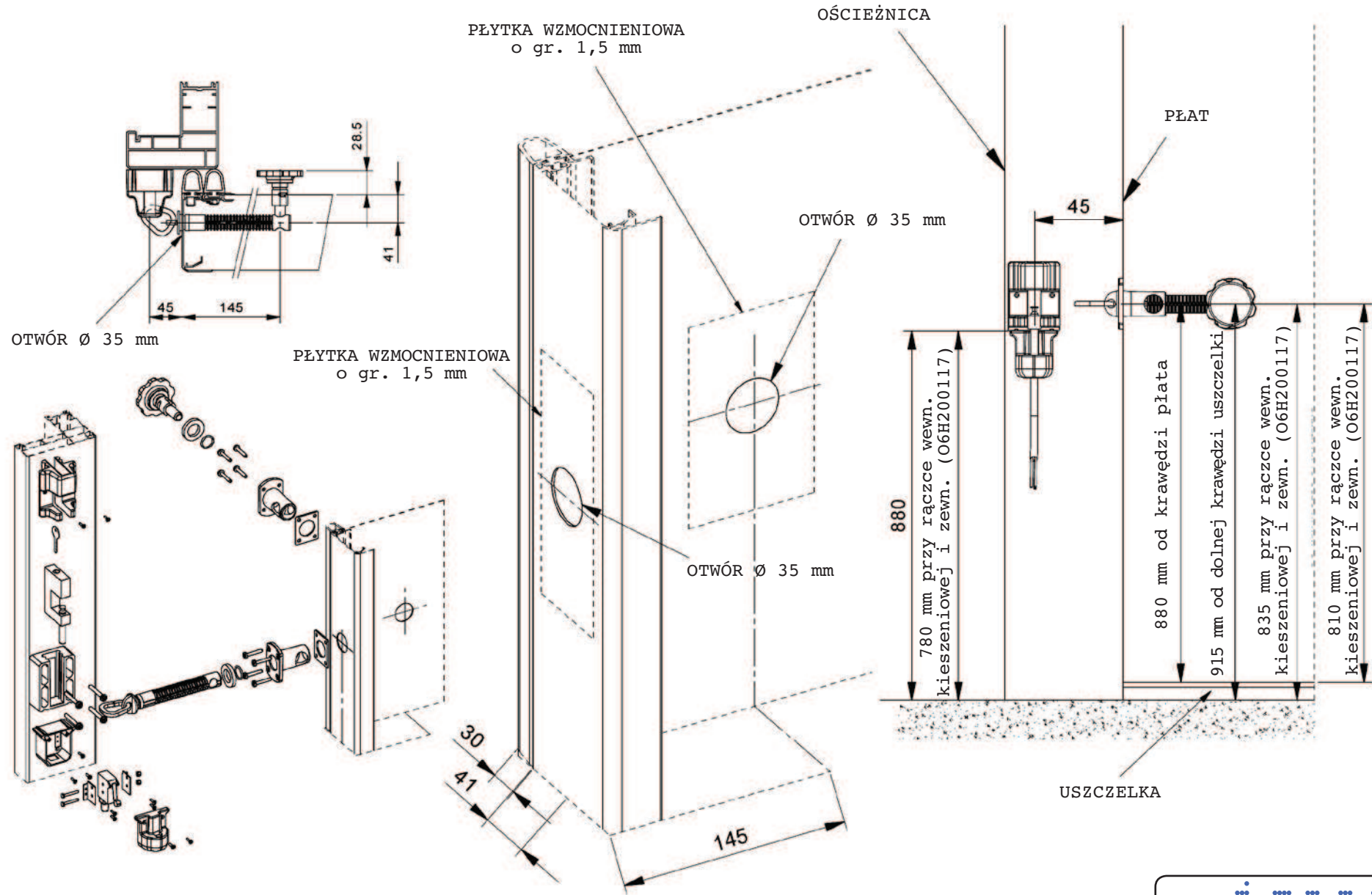
► Powierzchnie łatwozmywalne



isocom

BIURO HANDLOWE:
ul. Taśmowa 1, 02-677 Warszawa
tel. 0048 22 331 28 48
fax 0048 22 353 99 85
e-mail: isocom@isocom.pl
www.isocom.pl

Montaż zamka I-13100



isocom

BIURO HANDLOWE:
ul. Taśmowa 1, 02-677 Warszawa
tel. 0048 22 331 28 48
fax 0048 22 353 99 85
e-mail: isocom@isocom.pl
www.isocom.pl