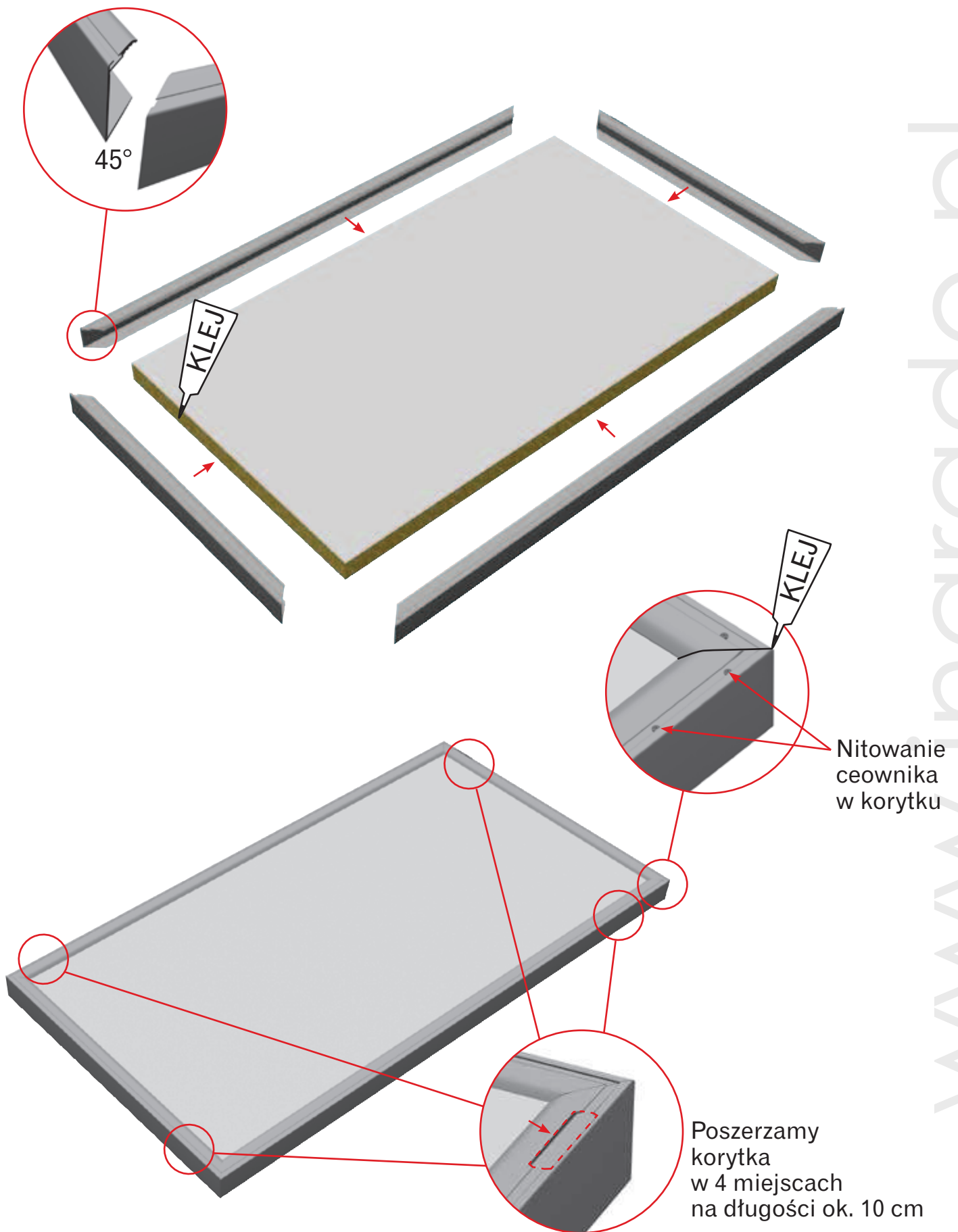
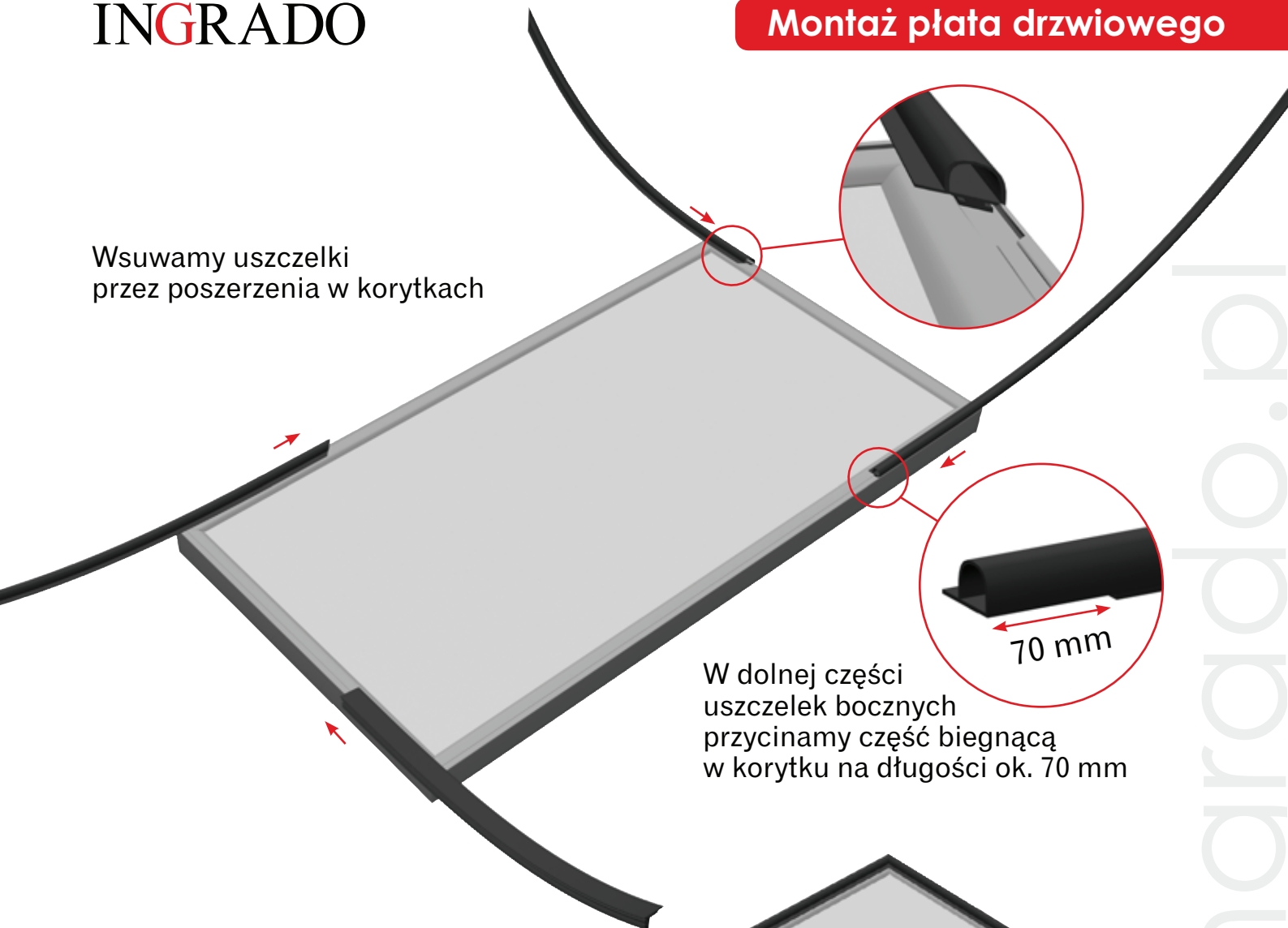


INSTRUKCJA  
MONTAŻU  
ZESTAWÓW DO  
DRZWI  
UCHYLNÝCH

[www.ingrado.pl](http://www.ingrado.pl)  
[www.isocom.pl](http://www.isocom.pl)

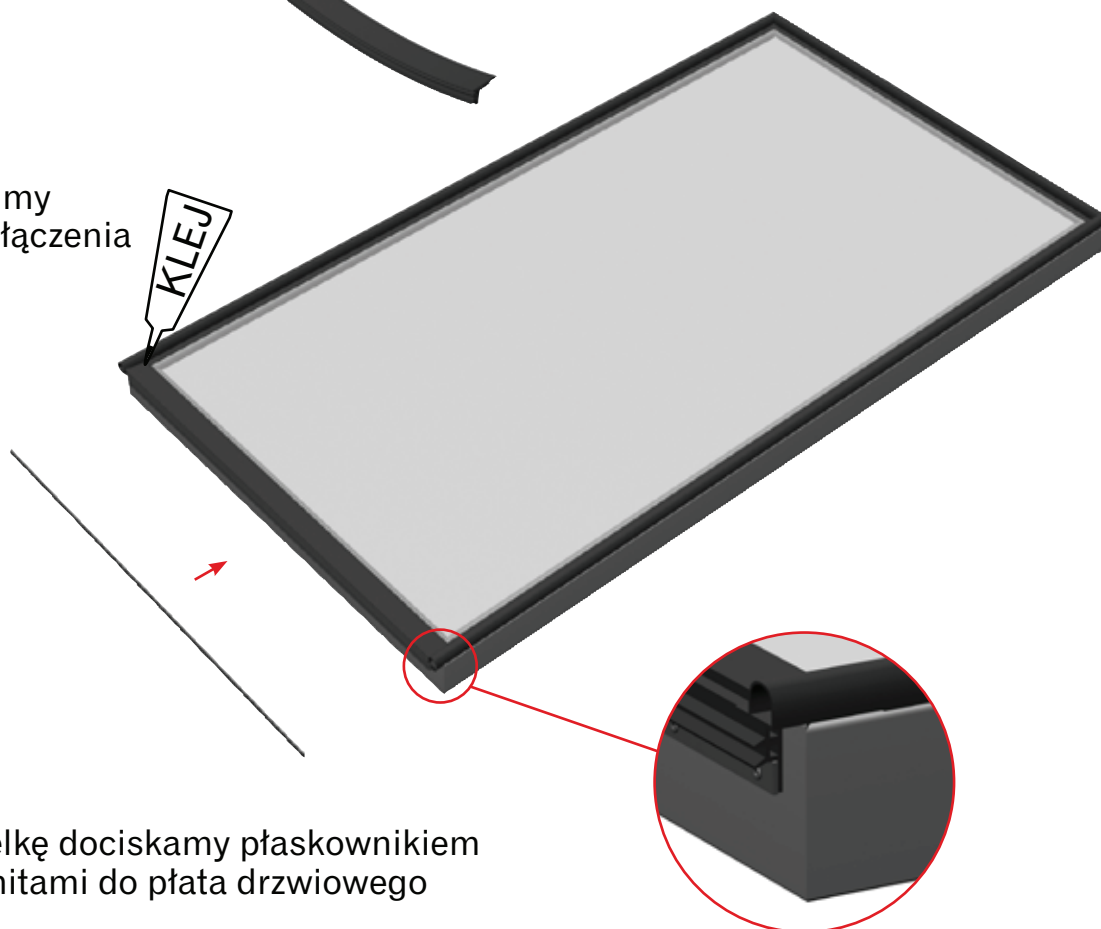


Wsuwamy uszczelki przez poszerzenia w korytkach

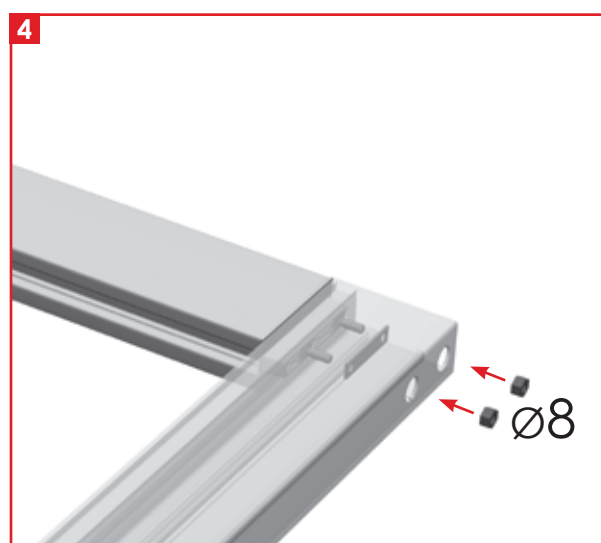
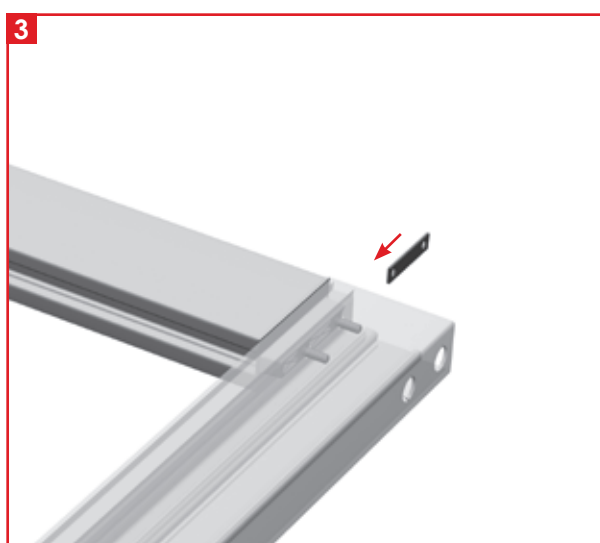
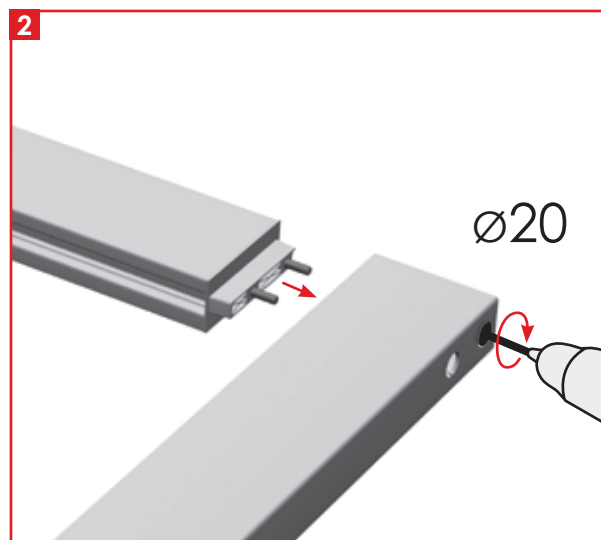
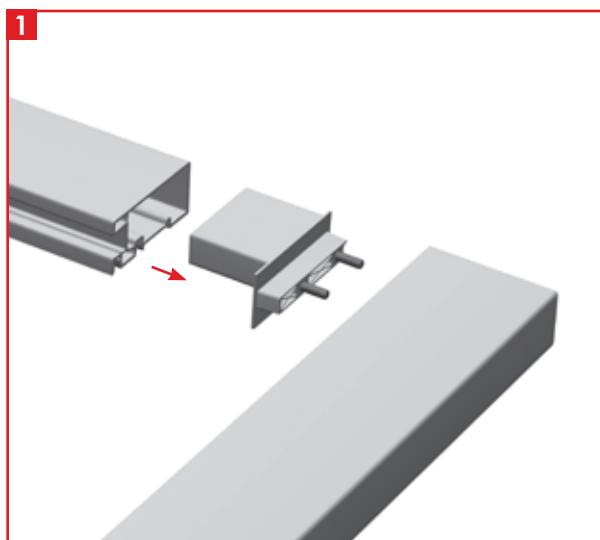


W dolnej części uszczelek bocznych przycinamy część biegnącą w korytku na długości ok. 70 mm

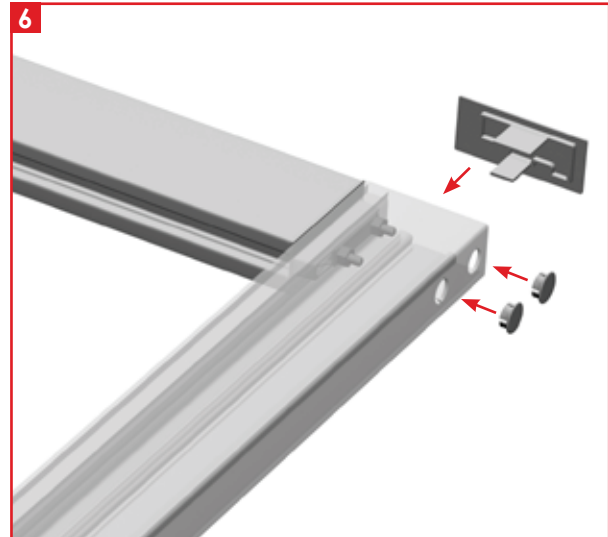
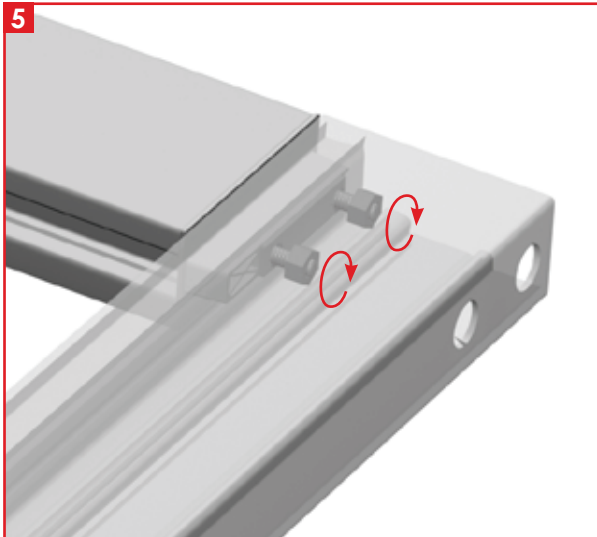
Wszystkie uszczelki kleimy w miejscach łączenia



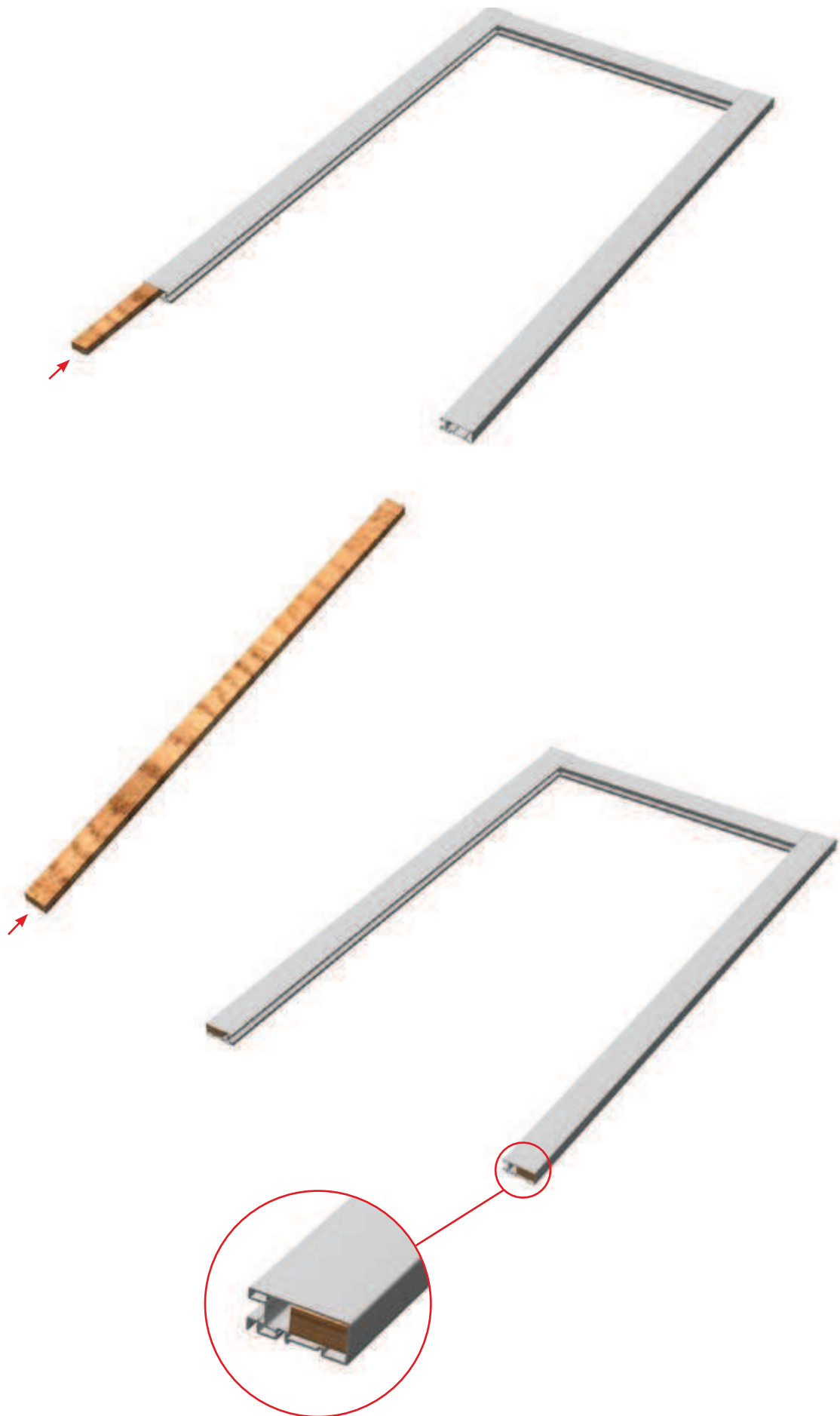
Dolną uszczelkę dociskamy płaskownikiem i mocujemy nitami do płyta drzwiowego



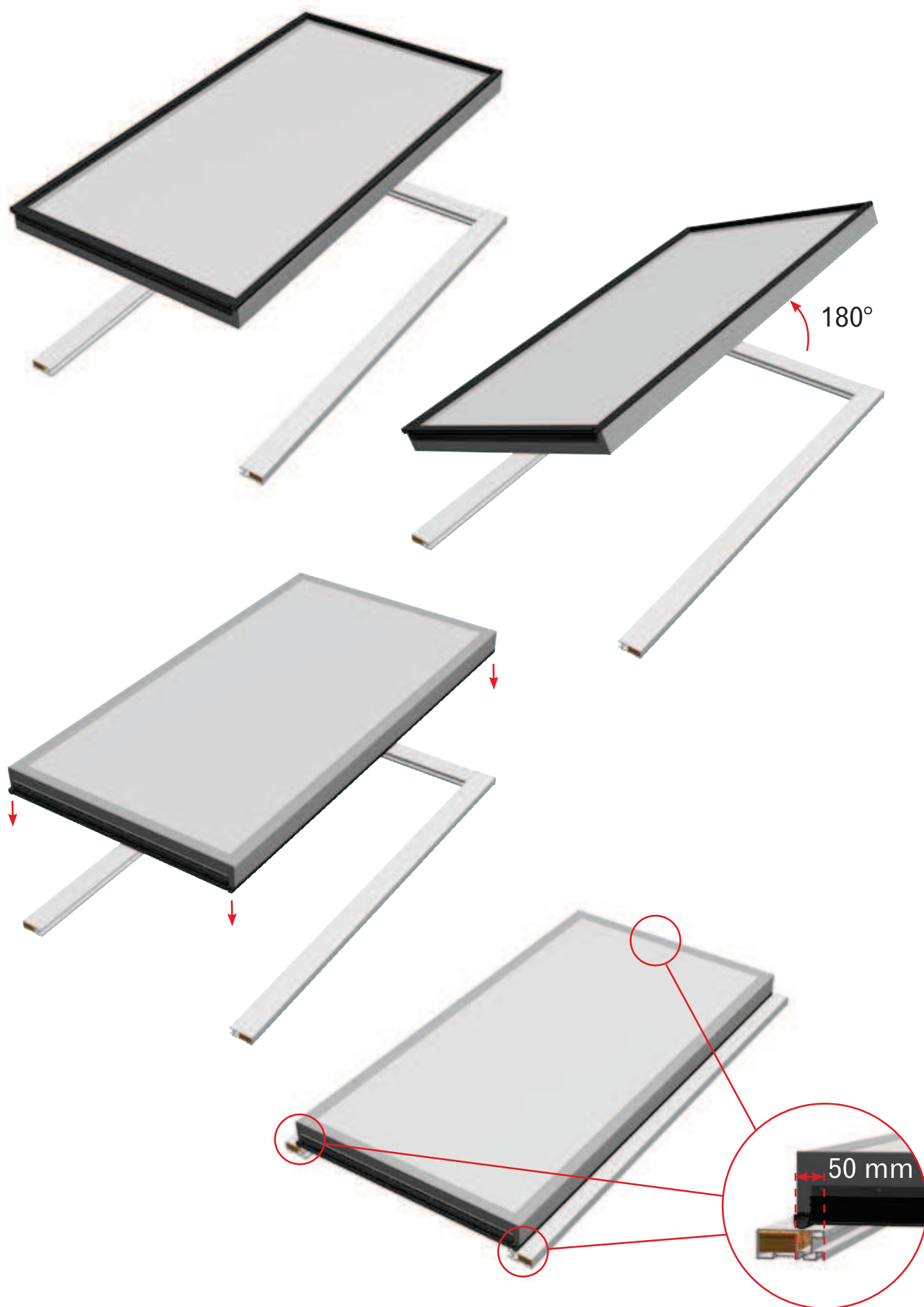
www.ingrado.pl



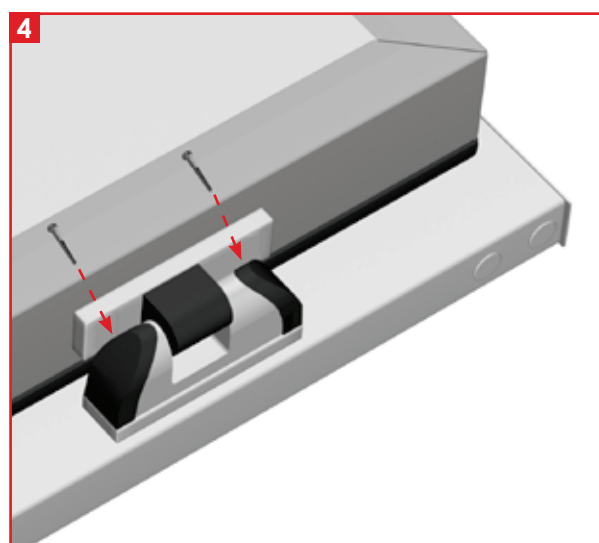
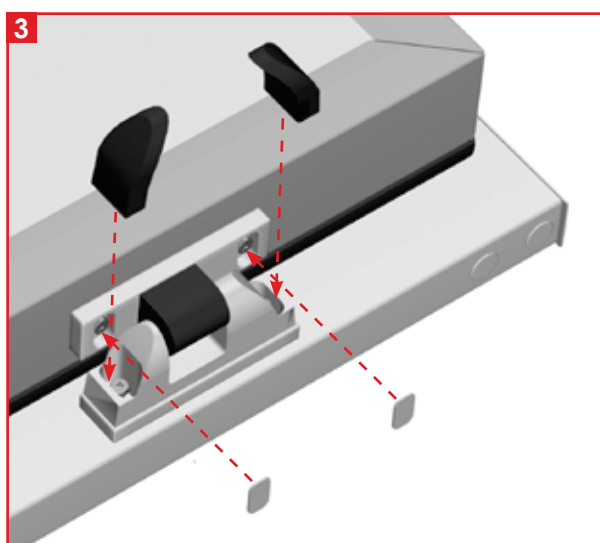
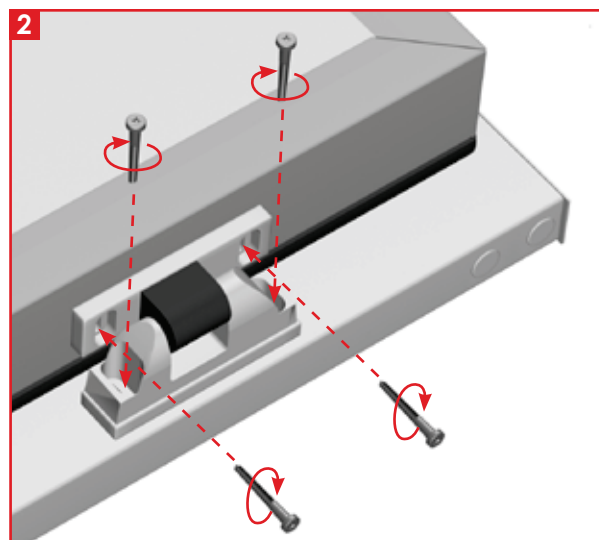
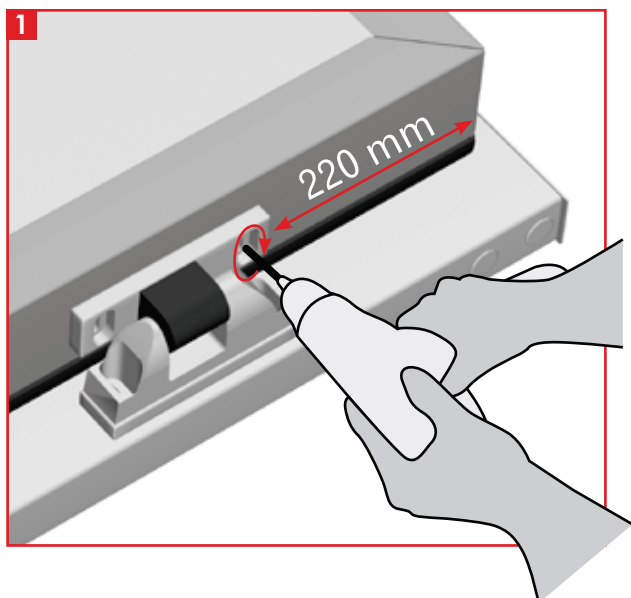
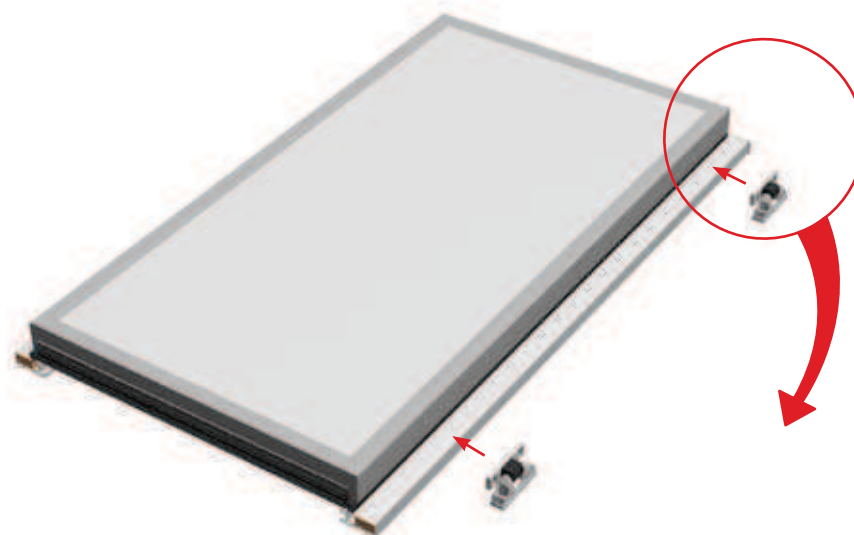
www.ingrado.pl



www.ingrado.pl

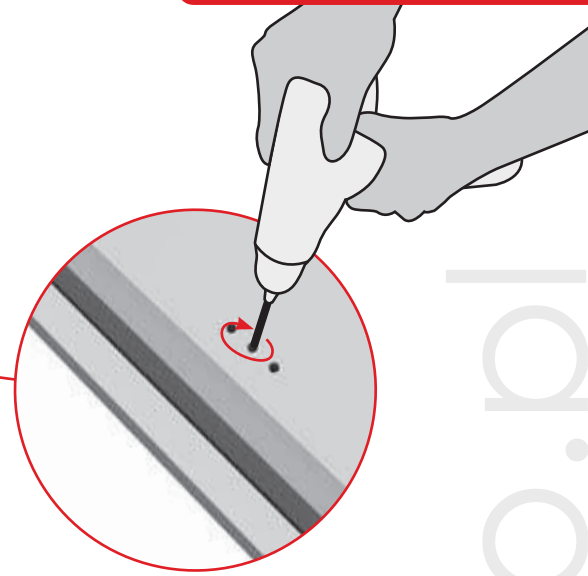
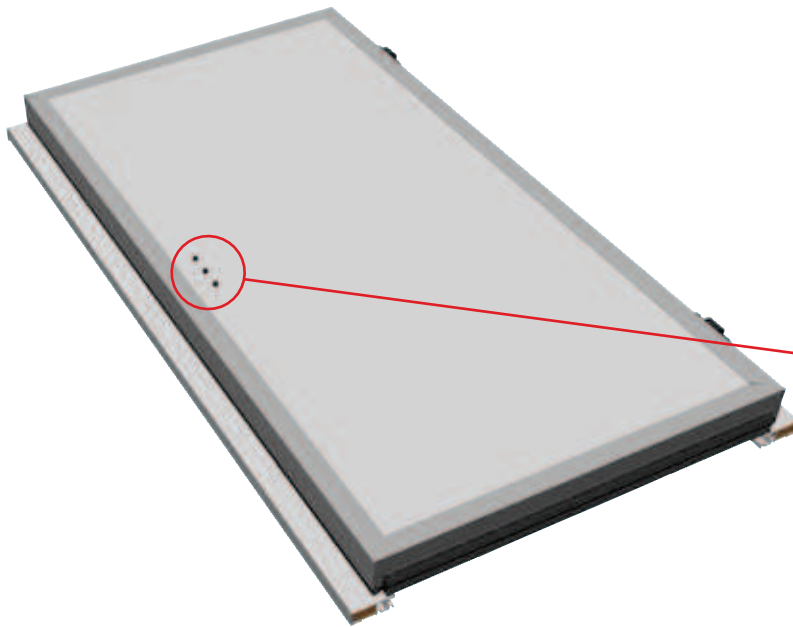


www.ingrado.pl



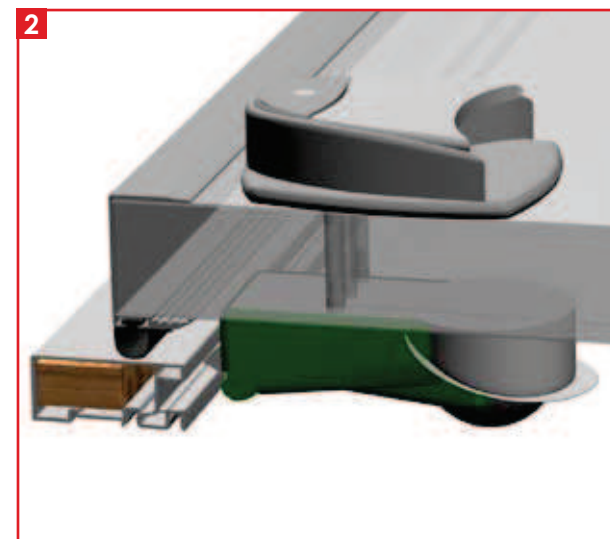
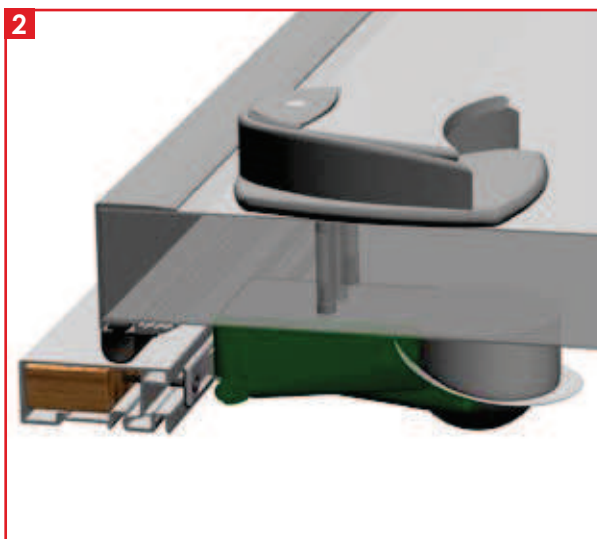
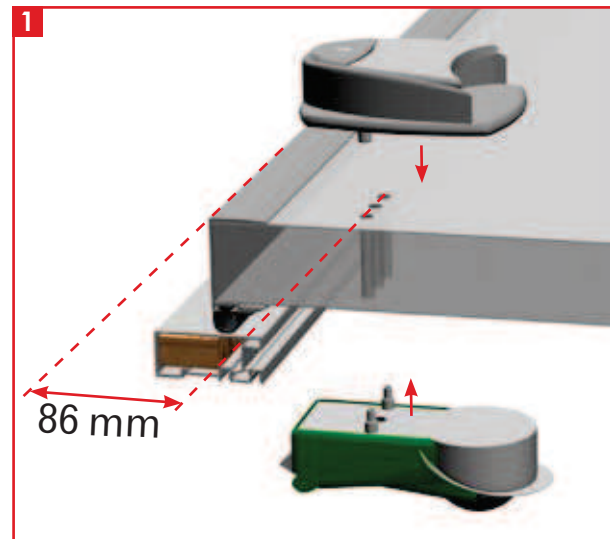
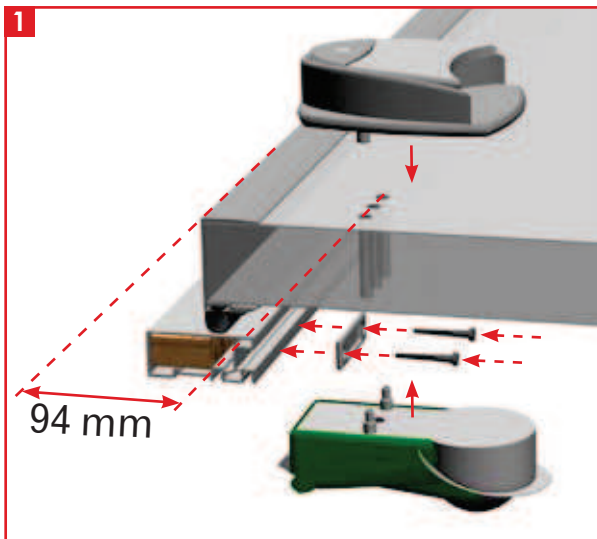
www.ingrado.pl

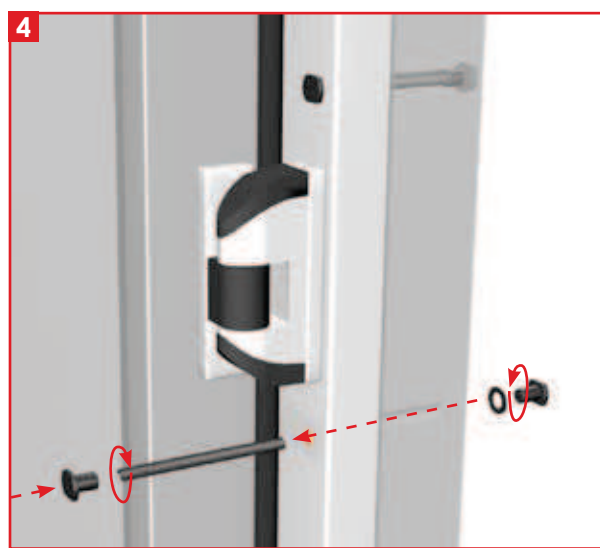
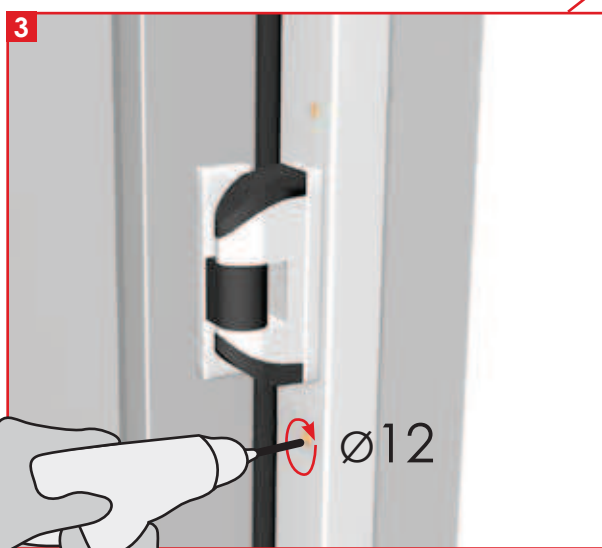
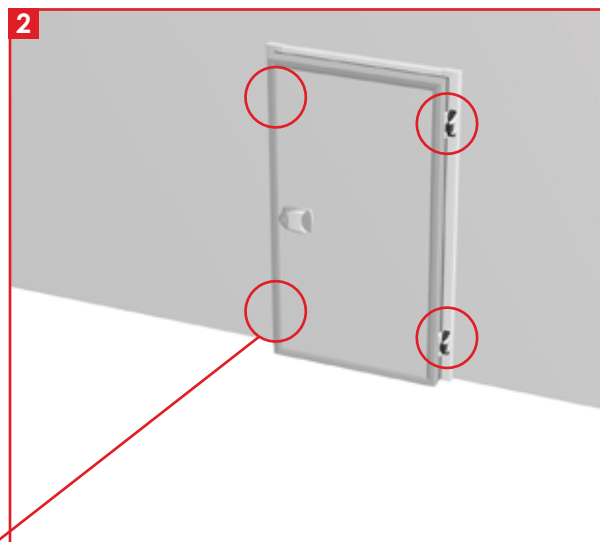
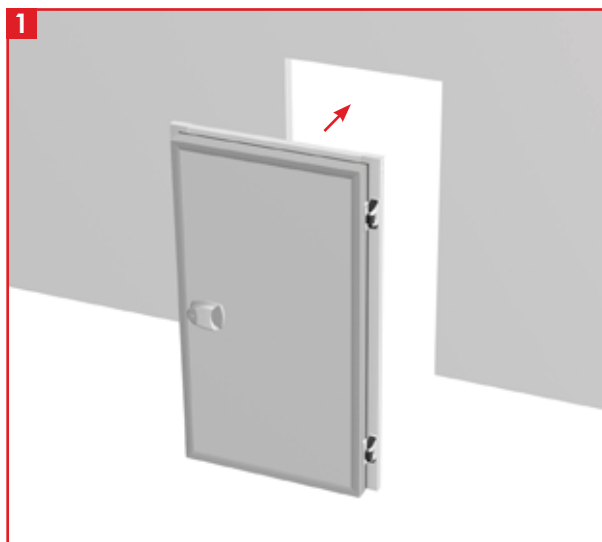




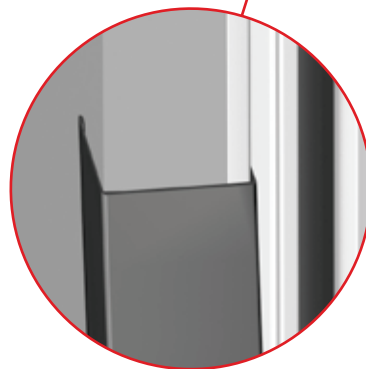
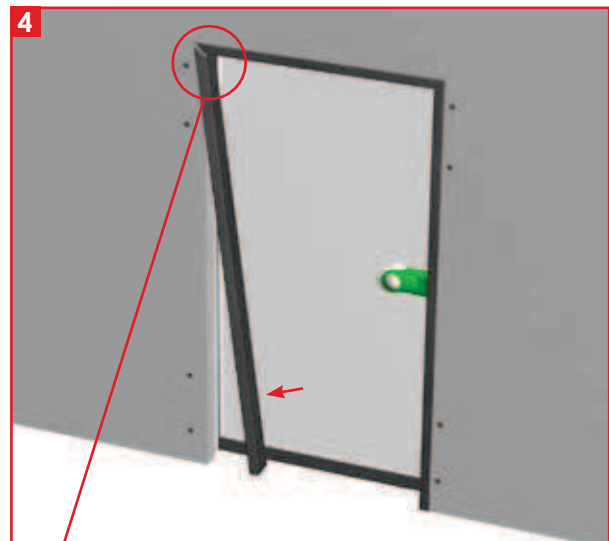
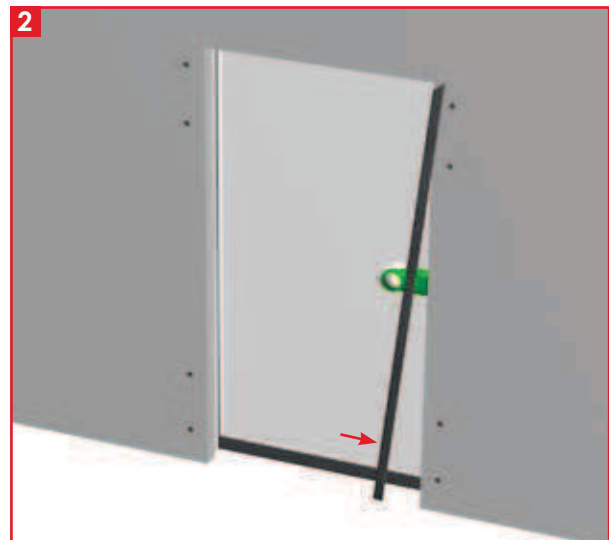
Z rygłem:

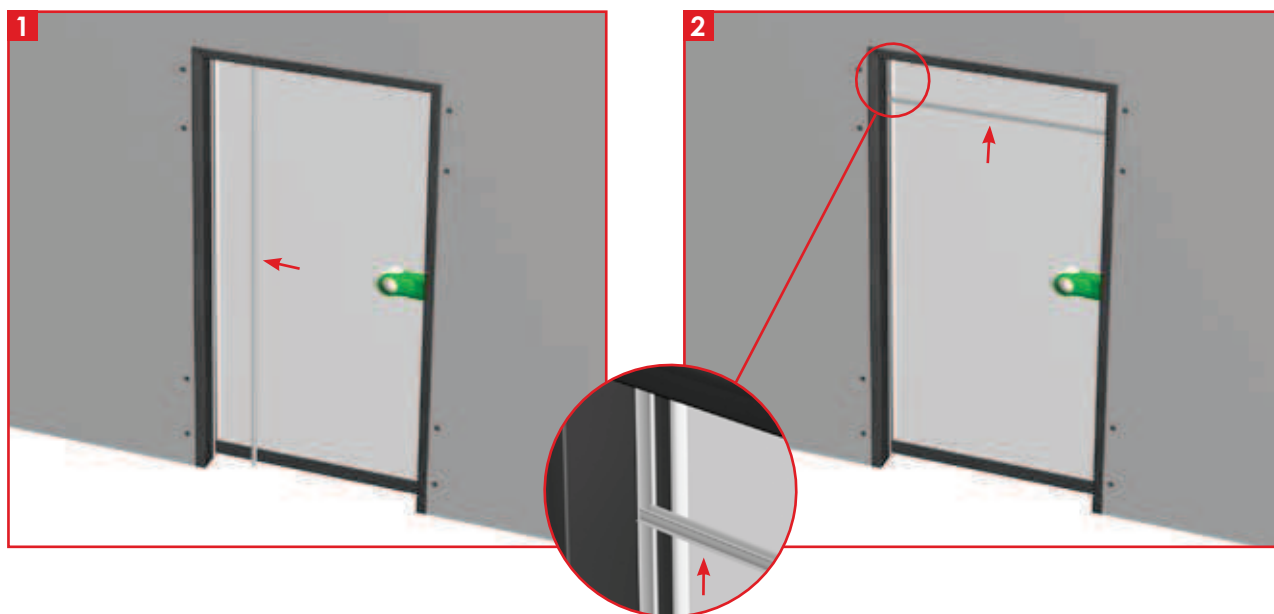
Bez rygla:





www.ingrado.pl

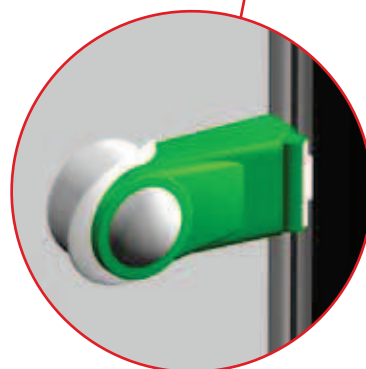
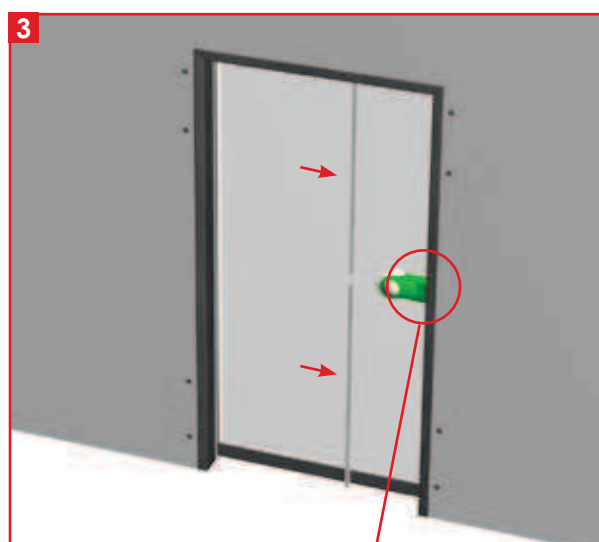
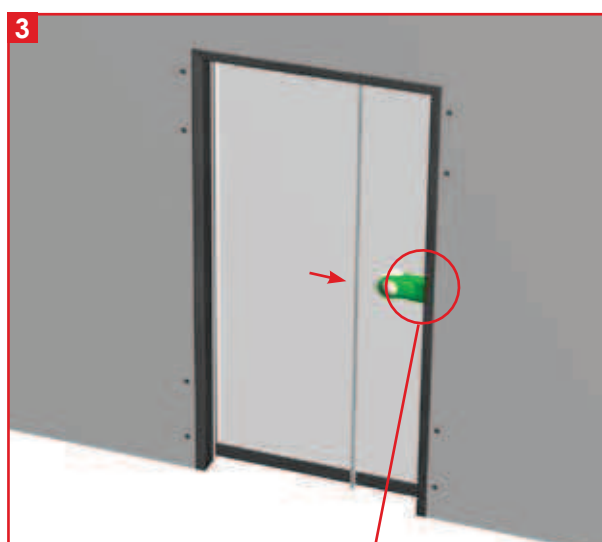




Z rygłem:



Bez rygla:



www.ingrado.pl