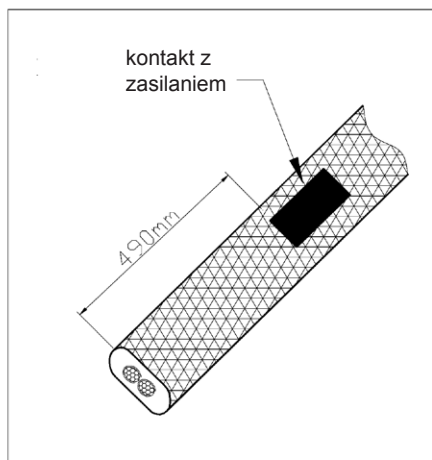


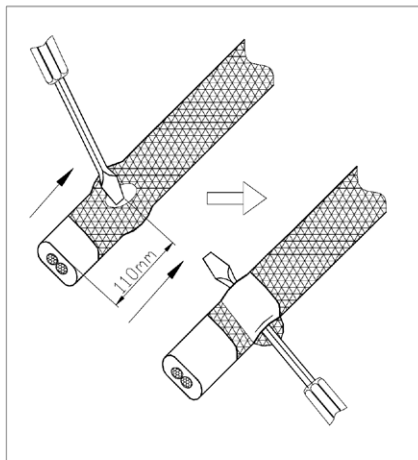
## PRZEWÓD GRZEWCZY CPCx – INSTRUKCJA WYKONANIA ZAKOŃCZENIA Z PODŁĄCZENIEM POD ZASILANIE

Niniejsza instrukcja stanowi zbiór wskazówek do wykorzystania podczas wykonywania połączeń. Nie zabrania ona stosowania innych dobrych praktyk inżynierskich czy konstrukcyjnych. Wykonanie zakończeń powinno odpowiadać wymogom Calorflex oraz wszelkim lokalnym przepisom mającym tutaj zastosowanie.

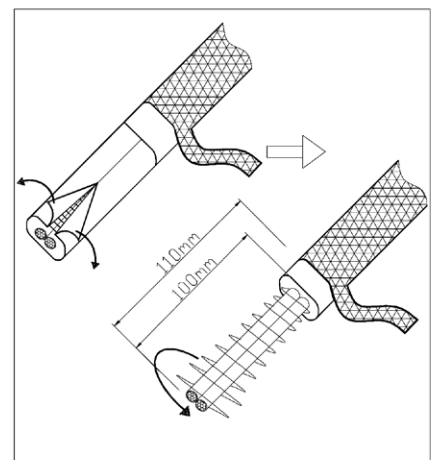
ZESTAW „CALORFLEX KCPC” ZAWIERA:			WYMAGANE NARZĘDZIA:
Ilość	Opis	Kod	Cęgi do cięcia drutu
3	Koszulka D.9/3 L=20mm	SCPC1	Nóż
1	Koszulka D.9/3 L=80mm	SCPC2	Opalarka

**1**

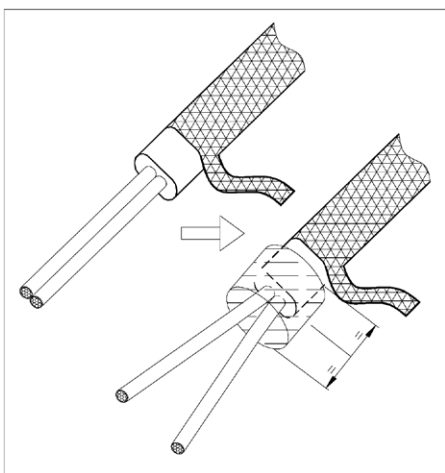
Przetnij przewód grzewczy przynajmniej 490mm od kontaktu z zasilaniem (czarny punkt na powierzchni przewodu).

**2**

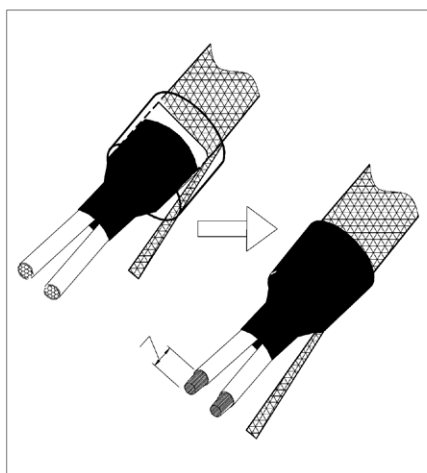
Zrób otwór na 110mm. Odciągnij metalowy ekran ochronny aby zwiększyć jego średnicę i obłuzować. Wyciągnij przewód grzewczy.

**3**

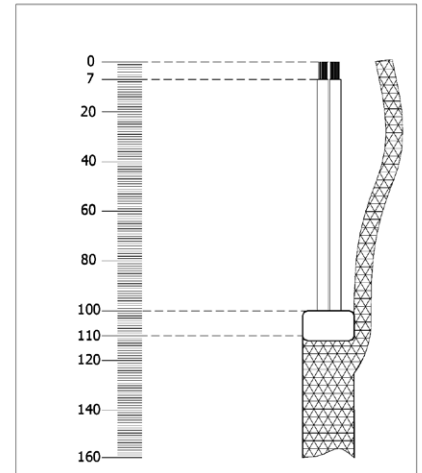
Utnij i zdejmij izolację oraz drut oporowy. Wsuń pozostałą końcówkę drutu oporowego pod izolację.

**4**

Upewnij się, że izolacja przewodów zasilających nie jest uszkodzona. Umieść koszulkę jak to pokazane na rysunku i obkurcz opalarką.

**5**

Umieść jedną koszulkę SCPC1 jak pokazane i obkurcz opalarką. Zdejmij 7mm izolacji z przewodów zasilających.

**6**

Odległości między skracanymi elementami przewodu.

**UWAGA**

Aby uniknąć jakiegokolwiek ryzyka porażenia prądem, iskrzenia lub ognia spowodowanego uszkodzeniem produktu, niewłaściwą eksploatacją lub montażem wymagane jest zastosowanie urządzenia do ochrony elektrycznej

Zakończenia przewodu i elementy zestawu powinny być suche podczas montażu.